



# СПИСОК ЗАПАСНЫХ ЧАСТЕЙ

## Шиномонтажный станок 1885 (исп. 1Ф./3Ф.)

Конфиденциально

1

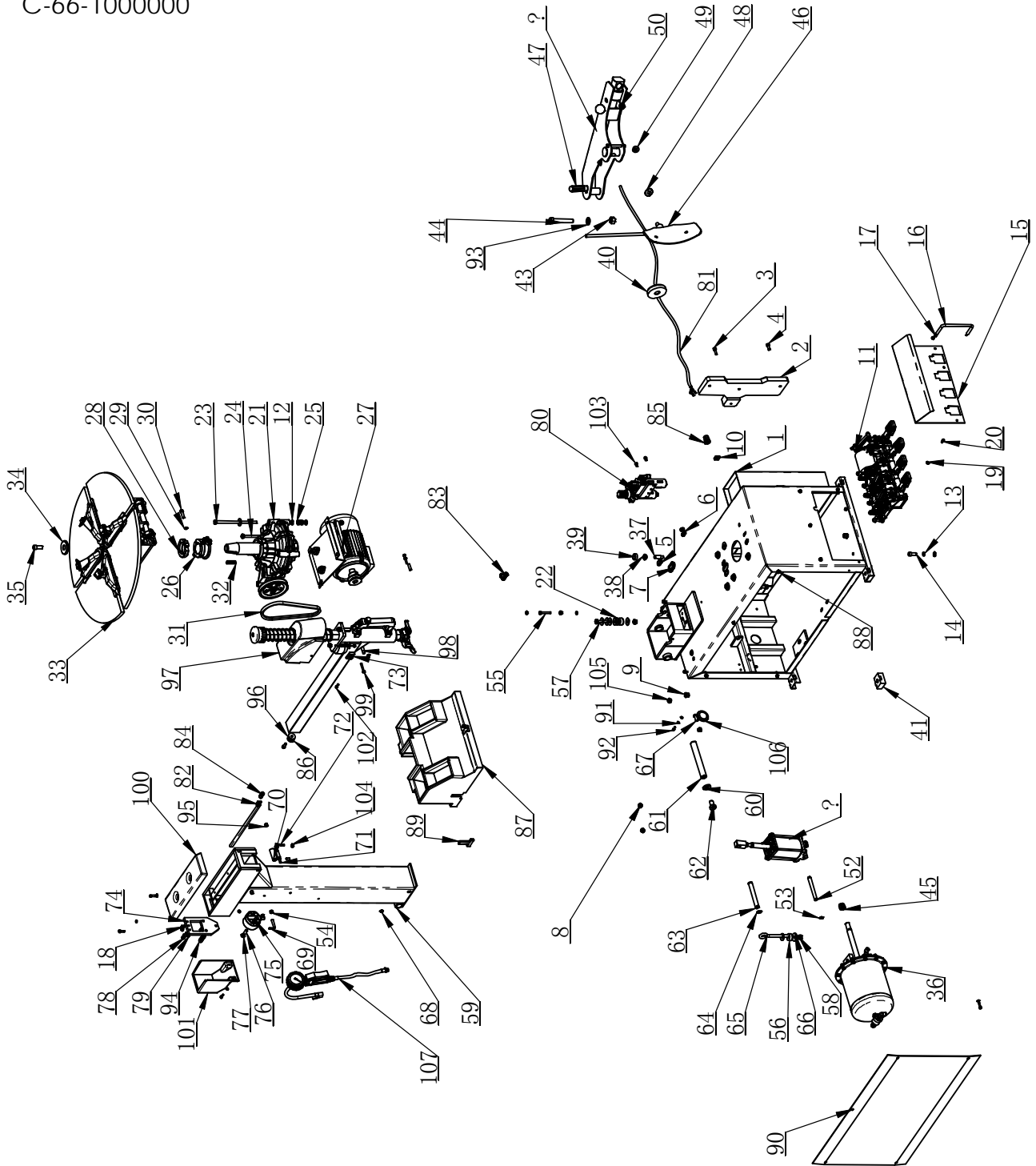
5/16

Артикул для заказа образуется из номера (NO), части ( ) и названия модели оборудования, например:

\*1A1\_1885

(A1), ОДНОФАЗНЫЙ

C-66-1000000





# СПИСОК ЗАПАСНЫХ ЧАСТЕЙ

## Шиномонтажный станок 1885 (исп. 1Ф./3Ф.)

Конфиденциально

2

5/16

Артикул для заказа образуется из номера (NO), части ( ) и названия модели оборудования, например:

\*1A1 1885

NO	ART.	Description	Описание	Кол-во, шт.
1	C-71-1100000	BODY	Корпус	1
2	C-54-1000006	RUBBER PAD PLATE	Упор с резиновой накладкой	1
3	GB70.1-M8x25	INNER HEXA CYLINDRICAL SCREW	Винт с цилиндрической головкой и внутренним шестигранным шлицем	1
4	GB70.1-M8x20	INNER HEXA CYLINDRICAL SCREW	Винт с цилиндрической головкой и внутренним шестигранным шлицем	4
5	C-54-1000022	PLUG C	Заглушка С	2
6	C-54-1000023	PLUG A	Заглушка А	2
7	C-54-1000028	PLUG B	Заглушка В	1
8	C-71-1000027	HELPER RUBBE PLUG	Заглушка отверстия крепления вспомогательного устройства «третья рука»	3
9	C-71-1000020	STOP-UP	Уплотнитель	2
10	C-54-1000015	STOP-UP	Уплотнитель	1
11	CT-D-A700000	PEDAL ASSEMBLY	Педальный блок в сборе	1
12	GB95-10	FLAT WASHER	Шайба плоская	16
13	GB93-10	STANDARD SPRING WASHER	Шайба пружинная стандартная	2
14	GB70.1-M10x25	INNER HEXA CYLINDRICAL SCREW	Винт с цилиндрической головкой и внутренним шестигранным шлицем	3
15	C-71-1000004	PROTECTIVE COVER	Пластина защитная	1
16	C-71-1000005	PROTECTIVE ROD	Скоба	1
17	GB93-6	STANDARD SPRING WASHER	Шайба пружинная стандартная	2
18	GB41-M6	HEXANGULAR NUT	Гайка шестигранная	4
19	GB95-6	FLAT WASHER	Шайба плоская	19
20	GB70.1-M6x12	INNER HEXA CYLINDRICAL SCREW	Винт с цилиндрической головкой и внутренним шестигранным шлицем	5
21	CT-J-3100000	GEARBOX ASSEMBLY	Редуктор в сборе	1
22	GB96.2-10	WASHER	Шайба	13
23	GB5782-M10x200-W8.8	HEXANGULAR BOLT	Болт с шестигранной головкой	4
24	GB5782-M10x160-W8.8	HEXANGULAR BOLT	Болт с шестигранной головкой	2
25	GB40-M10	HEXANGULAR NUT	Гайка шестигранная	16
26	CT-Q-1000000	ROTATING UNION	Муфта в сборе	1
27	CT-DJ-0218112Y	MOTOR	Двигатель	1
28	CT-Q-6000000	CLAMP RING	Кольцо зажимное	1
29	GB93-8	STANDARD SPRING WASHER	Шайба пружинная стандартная	3
30	GB70.1-M8x30	INNER HEXA CYLINDRICAL SCREW	Винт с цилиндрической головкой и внутренним шестигранным шлицем	1



# СПИСОК ЗАПАСНЫХ ЧАСТЕЙ

## Шиномонтажный станок 1885 (исп. 1Ф./3Ф.)

Конфиденциально

3

5/16

Артикул для заказа образуется из номера (NO), части ( ) и названия модели оборудования, например:

\*1A1 1885

31	CT-DJ-0000007	BELT	Ремень	1
32	GB1096-C12x8x45	COMMON FLAT KEY	Шпонка на лыске	1
33	CT-Y-1K00000	TURNTABLE ASSEMBLY	Стол поворотный в сборе	1
34	C-54-1000012	PRESS COVER	Шайба запрессованная	1
35	GB70.1-M12x30	INNER HEXA CYLINDRICAL SCREW	Винт с цилиндрической головкой и внутренним шестигранным шлицем	1
36	CT-LS-9200000	BEAD BREAKER CYLINDER ASSEMBLY	Цилиндр отрыва кромки шины в сборе	1
37	C-54-1000010	SCREWS M14X42	Болт M14X42	2
38	GB6172.1-M14	HEXANGULAR THIN NUT	Гайка шестигранная тонкая	2
39	C-54-1000013	SEALED COVER	Уплотнитель	1
40	C-54-1000016	WASHER	Шайба	1
41	C-54-1000005	RUBBER FOOT	Опора резиновая	4
42	CT-B-A000000	BEAD BREAKER	Рычаг ножа для отрыва кромки шины	1
43	GB41-M16	HEXANGULAR NUT	Гайка шестигранная	1
44	GB5782-M16x100	HEXANGULAR BOLT	Болт с шестигранной головкой	1
45	GB889.2-M18x1.5	NUT M18X1.5	Гайка M18X1.5	1
46	CT-C-2100000	BEAD BREAKER BLADE	Нож для отрыва кромки шины	1
47	TC-40-1200022	RUBBER COVER	Накладка резиновая	1
48	C-54-1000002	WASHER	Шайба	1
49	GB955-14	WAVE-FORM SPRING WASHER	Шайба пружинная волнообразная	1
50	GB889.1-M14	1-TYPE PREVAILING TORQUE TYPE HEXAGON JOCK NUT	Гайка стопорная шестигранная самоконтрящаяся типа 1	1
51	CT-XD-3000000	PULL-OUT CYLINDER D80x80	Цилиндр тяговый Ø80X80	1
52	C-71-1000006	PIN SHAFT	Палец цилиндра	1
53	GB894.1-12	SHAFT ELATIC BIG RETAINING RING A-TYPE	Кольцо штока стопорное большое эластичное типа А	2
54	GB41-M8	HEXANGULAR NUT	Гайка шестигранная	4
55	GB5782-M8x45	HEXANGULAR BOLT	Болт с шестигранной головкой	2
56	C-71-1000013	WASHER Ø30xØ10x15	Шайба Ø30xØ10x15	2
57	GB5782-M10x50	HEXANGULAR BOLT	Болт с шестигранной головкой	1
58	GB889.1-M10	1-TYPE PREVAILING TORQUE TYPE HEXAGON TOCK NUT	Гайка стопорная шестигранная самоконтрящаяся типа 1	2
59	C-77-1200000	COLUMN WELDING DRAWING	Стойка вертикальная	1
60	C-71-1000010	WASHER	Шайба	2
61	C-71-1000012	ROTATION SHAFT	Палец	1
62	GB5782-M16x25-W8.8	HEXANGULAR BOLT	Болт с шестигранной головкой	2
63	C-71-1000007	PULL-OUT SHAFT	Палец тяговый	1
64	GB894.1-16	SHAFT ELATIC BIG RETAINING	Кольцо штока стопорное	2



# СПИСОК ЗАПАСНЫХ ЧАСТЕЙ

## Шиномонтажный станок 1885 (исп. 1Ф./3Ф.)

Конфиденциально

4

5/16

Артикул для заказа образуется из номера (NO), части ( ) и названия модели оборудования, например:

\*1A1 1885

		RING A-TYPE	большое эластичное типа А	
65	C-71-1000008	CONNECTION ROD	Тяга	1
66	C-71-1000028	WASHER	Шайба	1
67	C-71-1000009	BOLT	Болт	2
68	TC-10-8400006	OIL CUP M6	Заглушка М6	1
69	C-71-1000024	INFLATING GUN HOOK	Крючок для пистолета накачки	1
70	C-77-1000001	ROTATING SPACER	Проставка вращающаяся	1
71	C-77-1000002	SUPPORT SHAFT	Палец опорный	1
72	GB77-M8x16	INNER HEXA FLAT TERMINUS SET SCREW	Винт зажимной с плоской головкой и внутренним шестигранным шлицем	2
73	C-77-1300000	HORIZONTAL ARM ASSEMBLY	Консоль поворотная в сборе	1
74	C-77-1400000	QUADRIC LOCK PLATE WELDING	Пластина стопорная	1
75	C-77-1500000	LOCKING CYLINDER ASSY	Цилиндр зажимной в сборе	1
76	C-71-1000029	INNER HEXA FLAT TERMINUS SET SCREW	Винт зажимной с плоской головкой и внутренним шестигранным шлицем	1
77	GB6173-M10x1.0	HEXA THIN NUT	Гайка шестигранная тонкая	1
78	GB5781-M8x35	HEXANGULAR BOLT	Болт с шестигранной головкой	1
79	GB5782-M6x30	HEXANGULAR BOLT	Болт с шестигранной головкой	2
80	CT-F-2111200	AIR REGULATOR ASSEMBLY	Фильтр-лубликатор в сборе	1
81	C-54-1000030	CABLE	Кабель питания	1
82	C-77-1000009	AIR HOSE CHUTE	Трубка подвода сжатого воздуха	1
83	FPT 6-8-8	DIFFERENT DIA OF UNION TEE	Тройник	1
84	FPU-6	UNION STRAIGHT	Фитинг прямой	1
85	C-54-1000017	CABLE CONNECTOR	Коннектор кабеля	1
86	C-77-1000003	CUSHION	Прокладка	2
87	C-71-1000025	PROTECTIVE COVER	Крышка верхняя	1
88	GB70.1-M6x20	INNER HEXA CYLINDRICAL SCREW	Винт с цилиндрической головкой и внутренним шестигранным шлицем	10
89	C-54-1000020	T-PLUG	Заглушка Т-образная	1
90	C-61-1000001	SIDE PANEL	Панель боковая	1
91	GB95-5	FLAT WASHER	Шайба плоская	2
92	GB5782-M5X16-8.8	HEXANGULAR BOLT	Болт с шестигранной головкой	1
93	GB95-16	FLAT WASHER	Шайба плоская	1
94	C-71-1000018	PRESS SPRING	Пружина	2
95	GB77-M12x12	INNER HEXA FLAT TERMINUS SET SCREW	Винт зажимной с плоской головкой и внутренним шестигранным шлицем	2
96	C-77-1000004	RUBBER WASHER	Шайба резиновая	1
97	C-80-1000007	PROTECTION COVER	Крышка поворотной консоли	1



# СПИСОК ЗАПАСНЫХ ЧАСТЕЙ

## Шиномонтажный станок 1885 (исп. 1Ф./3Ф.)

Конфиденциально

5

5/16

Артикул для заказа образуется из номера (NO), части ( ) и названия модели оборудования, например:

\*1A1 1885

			верхняя передняя	
98	C-77-1000006	PROTECTIVE HOOD LOCK BUSHING	Втулка фиксирующая для защитной крышки	2
99	GB818-M6x40-H	CROSS PANHEAD SCREW	Винт с плоскоконической головкой и крестообразным шлицем	2
100	C-77-1000007	PROTECTIVE COVER	Крышка поворотной консоли верхняя	1
101	C-77-1000008	PROTECTIVE COVER	Крышка поворотной консоли задняя	1
102	GB70.1-M6x16	INNER HEXA CYLINDRICAL SCREW	Винт с цилиндрической головкой и внутренним шестигранным шлицем	2
103	GB70.1-M6x10	INNER HEXA CYLINDRICAL SCREW	Винт с цилиндрической головкой и внутренним шестигранным шлицем	2
104	GB6172.1-M8	HEXANGULAR THIN NUT	Гайка шестигранная тонкая	2
105	C-61-1000003	HELPER RUBBE PLUG	Заглушка отверстия крепления вспомогательного устройства «третья рука»	1
106	C-61-1000002	CUSHION BUSHING	Втулка	1
107	CT-P-6000000	INFLATING GUN ASSY	Пистолет для накачки в сборе	1



# СПИСОК ЗАПАСНЫХ ЧАСТЕЙ

## Шиномонтажный станок 1885 (исп. 1Ф./3Ф.)

Конфиденциально

6

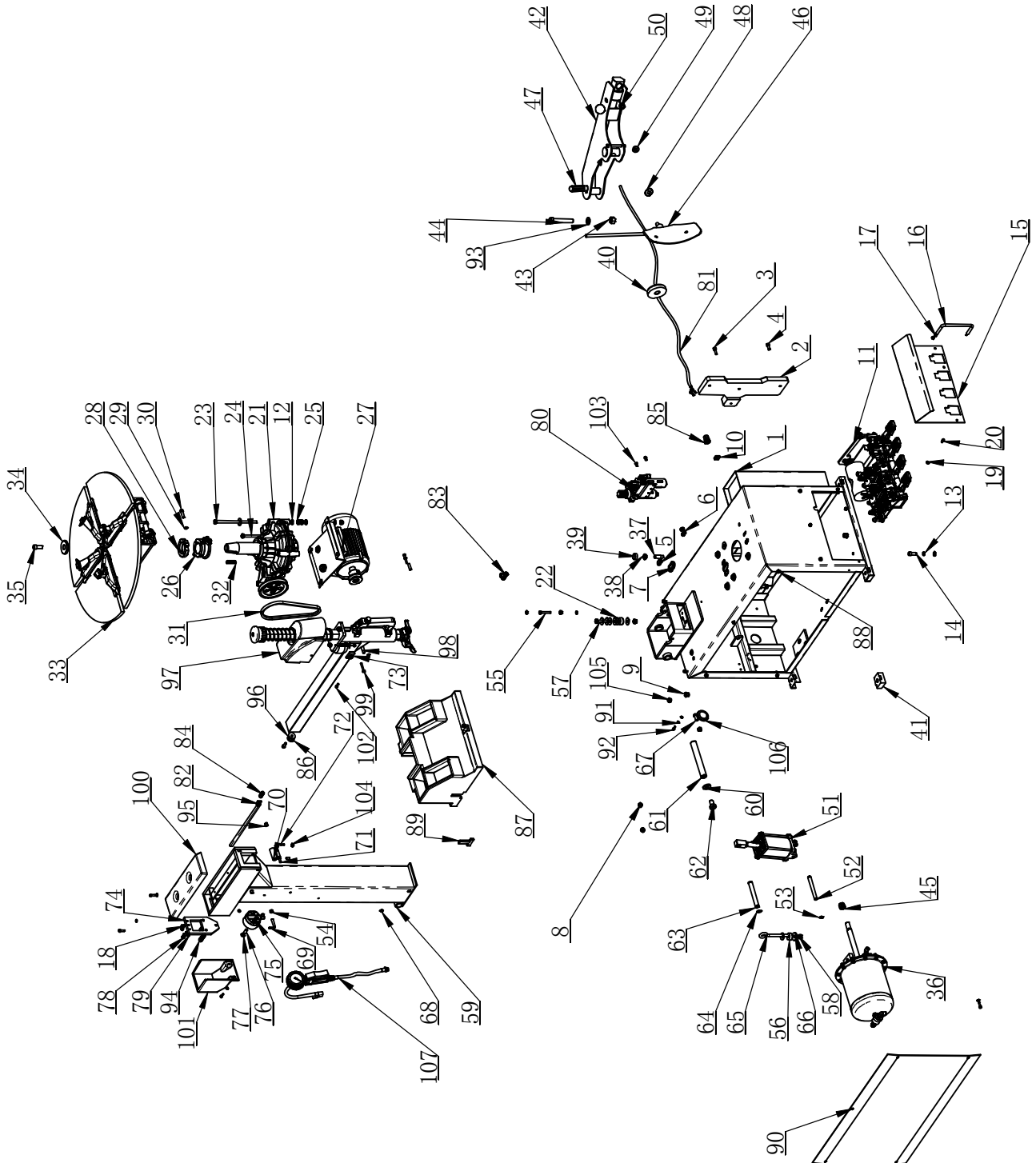
5/16

Артикул для заказа образуется из номера (NO), части ( ) и названия модели оборудования, например:

\*1A1\_1885

(A2), ТРЕХФАЗНЫЙ

C-66-1000000-3P







# СПИСОК ЗАПАСНЫХ ЧАСТЕЙ

## Шиномонтажный станок 1885 (исп. 1Ф./3Ф.)

Конфиденциально

7

5/16

Артикул для заказа образуется из номера (NO), части ( ) и названия модели оборудования, например:

\*1A1 1885

NO	ART.	Description	Описание	Кол-во, шт.
1	C-71-1100000	BADY	Корпус	1
2	C-54-1000006	RUBBER PAD PLATE	Упор с резиновой накладкой	1
3	GB70.1-M8X25	INNER HEXA CYLINDRICAL SCREW	Винт с цилиндрической головкой и внутренним шестигранным шлицем	1
4	GB70.1-M8X20	INNER HEXA CYLINDRICAL SCREW	Винт с цилиндрической головкой и внутренним шестигранным шлицем	4
5	C-54-1000022	PLUG C	Заглушка С	2
6	C-54-1000023	PLUG A	Заглушка А	2
7	C-54-1000028	PLUG B	Заглушка В	1
8	C-71-1000027	HELPER RUBBE PLUG	Заглушка отверстия крепления вспомогательного устройства «третья рука»	3
9	C-71-1000020	STOP-UP	Уплотнитель	2
10	C-54-1000015	STOP-UP	Уплотнитель	1
11	CT-D-B400000	PEDAL ASSEMBLY	Педальный блок в сборе	1
12	GB95-10	FLAT WASHER	Шайба плоская	16
13	GB93-10	STANDARD SPRING WASHER	Шайба пружинная стандартная	2
14	GB70.1-M10X25	INNER HEXA CYLINDRICAL SCREW	Винт с цилиндрической головкой и внутренним шестигранным шлицем	3
15	C-71-1000004	PROTECTIVE COVER	Пластина защитная	1
16	C-71-1000005	PROTECTIVE ROD	Скоба	1
17	GB93-6	STANDARD SPRING WASHER	Шайба пружинная стандартная	2
18	GB41-M6	HEXANGULAR NUT	Гайка шестигранная	4
19	GB95-6	FLAT WASHER	Шайба плоская	19
20	GB70.1-M6X12	INNER HEXA CYLINDRICAL SCREW	Винт с цилиндрической головкой и внутренним шестигранным шлицем	5
21	CT-J-3100000	GEARBOX ASSEMBLY	Редуктор в сборе	1
22	GB96.2-10	WASHER	Шайба	13
23	GB5782-M10X200-W8.8	HEXANGULAR BOLT	Болт с шестигранной головкой	4
24	GB5782-M10X160-W8.8	HEXANGULAR BOLT	Болт с шестигранной головкой	2
25	GB40-M10	HEXANGULAR NUT	Гайка шестигранная	16
26	CT-Q-1000000	ROTATING UNION	Муфта в сборе	1
27	CT-DJ-0344123	MOTOR	Двигатель	1
28	CT-Q-6000000	CLAMP RING	Кольцо зажимное	1
29	GB93-8	STANDARD SPRING WASHER	Шайба пружинная стандартная	3
30	GB70.1-M8X30	INNER HEXA CYLINDRICAL SCREW	Винт с цилиндрической головкой и внутренним шестигранным шлицем	1
31	CT-DJ-0000007	BELT	Ремень	1



# СПИСОК ЗАПАСНЫХ ЧАСТЕЙ

## Шиномонтажный станок 1885 (исп. 1Ф./3Ф.)

Конфиденциально

8

5/16

Артикул для заказа образуется из номера (NO), части ( ) и названия модели оборудования, например:

\*1A1 1885

32	GB1096-C12X8X45	COMMON FLAT KEY	Шпонка на лыске	1
33	CT-Y-1K00000	TURNTABLE ASSEMBLY	Стол поворотный в сборе	1
34	C-54-1000012	PRESS COVER	Шайба запрессованная	1
35	GB70.1-M12X30	INNER HEXA CYLINDRICAL SCREW	Винт с цилиндрической головкой и внутренним шестигранным шлицем	1
36	CT-LS-9200000	BEAD BREAKER CYLINDER ASSEMBLY	Цилиндр отрыва кромки шины в сборе	1
37	C-54-1000010	SCREWS M14X42	Болт M14X42	2
38	GB6172.1-M14	HEXANGULAR THIN NUT	Гайка шестигранная тонкая	2
39	C-54-1000013	SEALED COVER	Уплотнитель	1
40	C-54-1000016	WESHER	Шайба	1
41	C-54-1000005	RUBBER FOOT	Опора резиновая	4
42	CT-B-A000000	BEAD BREAKER	Рычаг ножа для отрыва кромки шины	1
43	GB41-M16	HEXANGULAR NUT	Гайка шестигранная	1
44	GB5782-M16X100	HEXANGULAR BOLT	Болт с шестигранной головкой	1
45	GB889.2-M18X1.5	NUT M18X1.5	Гайка M18X1.5	1
46	CT-C-2100000	BEAD BREAKER BLADE	Нож для отрыва кромки шины	1
47	TC-40-1200022	RUBBER COVER	Накладка резиновая	1
48	C-54-1000002	WASHER	Шайба	1
49	GB955-14	WAVE-FORM SPRING WASHER	Шайба пружинная волнообразная	1
50	GB889.1-M14	1-TYPE PREVAILING TORQUE TYPE HEXAGON LOCK NUT	Гайка стопорная шестигранная самоконтрящаяся типа 1	1
51	CT-XD-3000000	PULL-OUT CYLINDER D80X80	Цилиндр тяговый Ø80X80	1
52	C-71-1000006	PIN SHAFT	Палец цилиндра	1
53	GB894.1-12	SHAFT ELATIC BIG RETAINING RING A-TYPE	Кольцо штока стопорное большое эластичное типа А	2
54	GB41-M8	HEXANGULAR NUT	Гайка шестигранная	4
55	GB5782-M8X45	HEXANGULAR BOLT	Болт с шестигранной головкой	2
56	C-71-1000013	WASHER 0 30x010x15	Шайба Ø30xØ10x15	2
57	GB5782-M10X50	HEXANGULAR BOLT	Болт с шестигранной головкой	1
58	GB889.1-M10	NUT	Гайка стопорная шестигранная самоконтрящаяся типа 1	2
59	C-77-1200000	COLUMN WELDING DRAWING	Стойка вертикальная	1
60	C-71-1000010	WASHER	Шайба	2
61	C-71-1000012	ROTATION SHAFT	Палец	1
62	GB5782-M16X25-W8.8	HEXANGULAR BOLT	Болт с шестигранной головкой	2
63	C-71-1000007	PULL-OUT SHAFT	Палец тяговый	1
64	GB894.1-16	SHAFT ELATIC BIG RETAINING RING A-TYPE	Кольцо штока стопорное большое эластичное типа А	2





# СПИСОК ЗАПАСНЫХ ЧАСТЕЙ

## Шиномонтажный станок 1885 (исп. 1Ф./3Ф.)

Конфиденциально

9

5/16

Артикул для заказа образуется из номера (NO), части ( ) и названия модели оборудования, например:

\*1A1 1885

65	C-71-1000008	CONNECTION ROD	Тяга	1
66	C-71-1000028	WASHER	Шайба	1
67	C-71-1000009	BOLT	Болт	2
68	TC-10-8400006	OIL CUP M6	Заглушка М6	1
69	C-71-1000024	INFLATING GUN HOOK	Крючок для пистолета накачки	1
70	C-77-1000001	ROTATING SPACER	Проставка вращающаяся	1
71	C-77-1000002	SUPPORT SHAFT	Палец опорный	1
72	GB77-M8X16	INNER HEXA FLAT TERMINUS SET SCREW	Винт зажимной с плоской головкой и внутренним шестигранным шлицем	2
73	C-77-1300000	HORIZONTAL ARM ASSEMBLY	Консоль поворотная в сборе	1
74	C-77-1400000	QUADRIC LOCK PLATE WELDING	Пластина стопорная	1
75	C-77-1500000	LOCKING CYLINDER ASSY	Цилиндр зажимной в сборе	1
76	C-71-1000029	SET SCREW	Винт зажимной с плоской головкой и внутренним шестигранным шлицем	1
77	GB6173-M10X1.0	HEXA THIN NUT	Гайка шестигранная тонкая	1
78	GB5781-M8X35	HEXANGULAR BOLT	Болт с шестигранной головкой	1
79	GB5782-M6X30	HEXANGULAR BOLT	Болт с шестигранной головкой	2
80	CT-F-2111200	AIR REGULATOR ASSEMBLY	Фильтр-лубликатор в сборе	1
81	C-54-1000030	CABLE	Кабель питания	1
82	C-77-1000009	AIR HOSE CHUTE	Трубка подвода сжатого воздуха	1
83	FPT 6-8-8	DIFFERENT DIA OF UNION TEE	Тройник	1
84	FPU-6	UNION STRAIGHT	Фитинг прямой	1
85	C-54-1000017	CABLE CONNECTOR	Коннектор кабеля	1
86	C-77-1000003	CUSHION	Прокладка	2
87	C-71-1000025	PROTECTIVE COVER	Крышка верхняя	1
88	GB70.1-M6X20	INNER HEXA CYLINDRICAL SCREW	Винт с цилиндрической головкой и внутренним шестигранным шлицем	10
89	C-54-1000020	T-PLUG	Заглушка Т-образная	1
90	C-61-1000001	SIDE PANEL	Панель боковая	1
91	GB95-5	FLAT WASHER	Шайба плоская	2
92	GB5782-M5X16-8.8	HEXANGULAR BOLT	Болт с шестигранной головкой	1
93	GB95-16	FLAT WASHER	Шайба плоская	1
94	C-71-1000018	PRESS SPRING	Пружина	2
95	GB77-M12X12	SET SCREW	Винт зажимной с плоской головкой и внутренним шестигранным шлицем	2
96	C-77-1000004	RUBBER WASHER	Шайба резиновая	1
97	C-80-1000007	PROTECTION COVER	Крышка поворотной консоли верхняя передняя	1



# СПИСОК ЗАПАСНЫХ ЧАСТЕЙ

## Шиномонтажный станок 1885 (исп. 1Ф./3Ф.)

Конфиденциально

10

5/16

Артикул для заказа образуется из номера (NO), части ( ) и названия модели оборудования, например:  
\*1A1 1885

98	C-77-1000006	PROTECTIVE HOOD LOCK BUSHING	Втулка фиксирующая для защитной крышки	2
99	GB818-M6X40-H	CROSS PANHEAD SCREW	Винт с плоскоконической головкой и крестообразным шлицем	2
100	C-77-1000007	PROTECTIVE COVER	Крышка поворотной консоли верхняя	1
101	C-77-1000008	PROTECTIVE COVER	Крышка поворотной консоли задняя	1
102	GB70.1-M6X16	INNER HEXA CYLINDRICAL SCREW	Винт с цилиндрической головкой и внутренним шестигранным шлицем	2
103	GB70.1-M6X10	INNER HEXA CYLINDRICAL SCREW	Винт с цилиндрической головкой и внутренним шестигранным шлицем	2
104	GB6172.1-M8	HEXANGULAR THIN NUT	Гайка шестигранная тонкая	2
105	C-61-1000003	HELPER RUBBE PLUG	Заглушка отверстия крепления вспомогательного устройства «третья рука»	1
106	C-61-1000002	CUSHION BUSHING	Втулка	1
107	CT-P-6000000	INFLATING GUN ASSY	Пистолет для накачки в сборе	1



# СПИСОК ЗАПАСНЫХ ЧАСТЕЙ

## Шиномонтажный станок 1885 (исп. 1Ф./3Ф.)

Конфиденциально

11

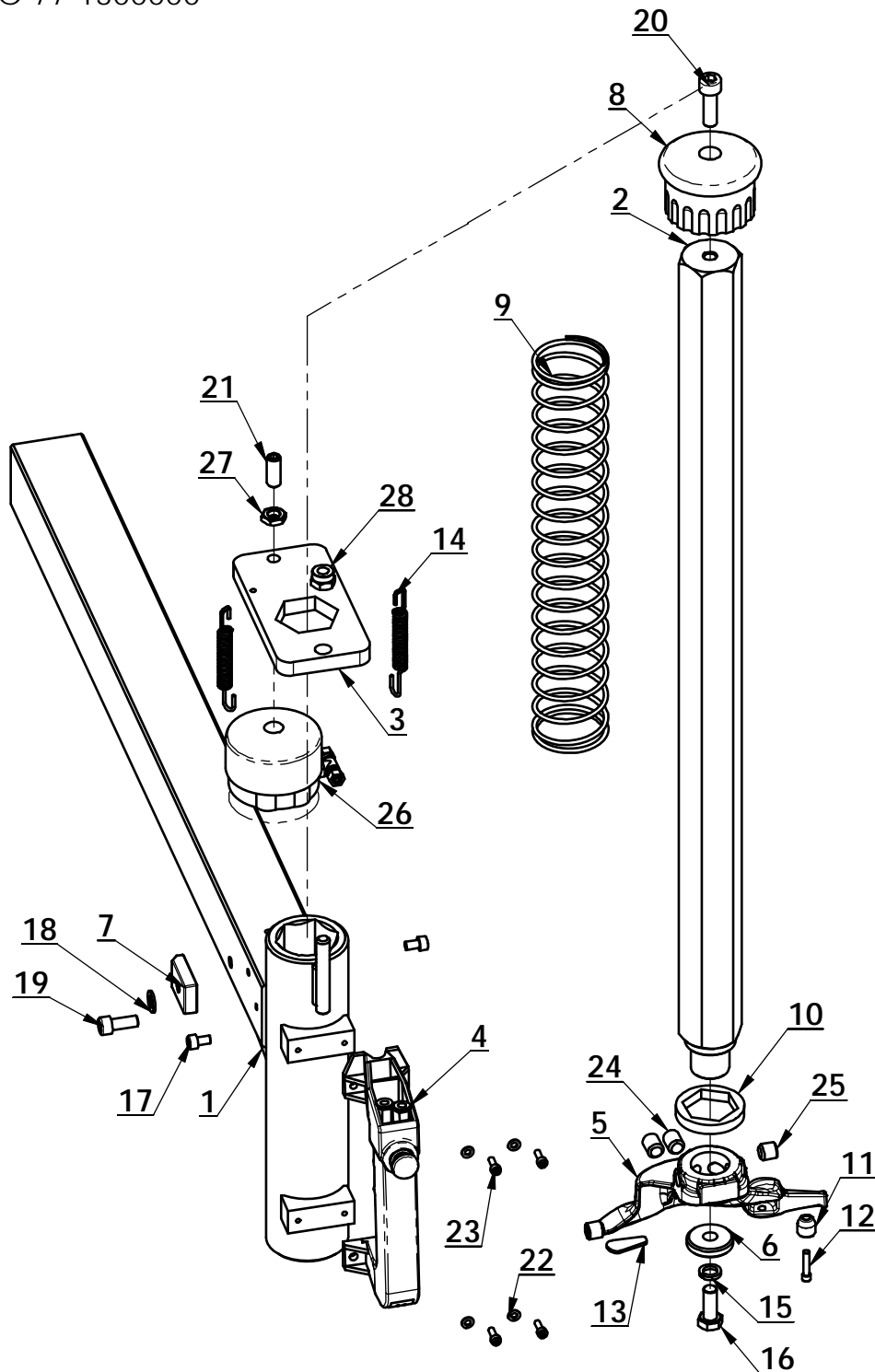
5/16

Артикул для заказа образуется из номера (NO), части ( ) и названия модели оборудования, например:

\*1A1\_1885

(B)

C-77-1300000





# СПИСОК ЗАПАСНЫХ ЧАСТЕЙ

## Шиномонтажный станок 1885 (исп. 1Ф./3Ф.)

Конфиденциально

12

5/16

Артикул для заказа образуется из номера (NO), части ( ) и названия модели оборудования, например:

\*1A1 1885

NO	ART.	Description	Описание	Кол-во, шт.
1	C-77-1310000	HORIZONTAL ARM WELDING	Консоль поворотная	1
2	C-77-1300003	HEXANGULAR SHAFT	Шток шестигранный	1
3	C-77-1300004	HEXANGULAR LOCK PLATE	Пластина фиксирующая	1
4	C-71-1330000	HANDLE CONTROLLING VALVE	Рукоятка клапана управления	1
5	C-54-1300004	DEMOUNTING HEAD	Головка монтажная	1
6	C-54-1300008	PRESS WASHER	Шайба запрессованная	1
7	C-71-1300005	POSITIONING BLOCK	Блок позиционирования	1
8	C-54-1300003	VERTICAL SHAFT COVER	Колпачок штока	1
9	C-54-1300010	VERTICAL SHAFT SPRING	Пружина штока	1
10	C-54-1300007	SHOCK ABSORBER WASHER	Шайба амортизирующая	1
11	C-54-1300009	ROLLER	Ролик	1
12	C-54-1300006	ROLLER BOLT	Болт ролика	1
13	C-54-8000007	PLASTIC COVER	Вставка пластиковая	1
14	C-71-1300004	SPRING	Пружина	2
15	GB93-10	STANDARD SPRING WASHER	Шайба пружинная стандартная	1
16	GB5783-M10x25-W8.8	HEXANGULAR BOLT	Болт с шестигранной головкой	1
17	GB70.1-M6x10	INNER HEXA CYLINDRICAL SCREW	Винт с цилиндрической головкой и внутренним шестигранным шлицем	2
18	GB95-8	FLAT WASHER	Шайба плоская	1
19	GB70.1-M8x20	INNER HEXA CYLINDRICAL SCREW	Винт с цилиндрической головкой и внутренним шестигранным шлицем	1
20	GB70.1-M10x30	INNER HEXA CYLINDRICAL SCREW	Винт с цилиндрической головкой и внутренним шестигранным шлицем	1
21	C-71-1000029	SET SCREW	Винт зажимной	1
22	GB95-4	FLAT WASHER	Шайба плоская	4
23	GB70.1-M4x12	INNER HEXA CYLINDRICAL SCREW	Винт с цилиндрической головкой и внутренним шестигранным шлицем	4
24	GB77-M12x16	SET SCREW	Винт зажимной	2
25	GB77-M12x12	SET SCREW	Винт зажимной	2
26	C-71-1320000	LOCKING CYLINDER ASSY	Цилиндр зажимной в сборе	1
27	GB6173-M10x1.0	HEXA THIN NUT	Гайка шестигранная тонкая	1
28	GB889.1-M10	NUT	Гайка	1



# СПИСОК ЗАПАСНЫХ ЧАСТЕЙ

## Шиномонтажный станок 1885 (исп. 1Ф./3Ф.)

Конфиденциально

13

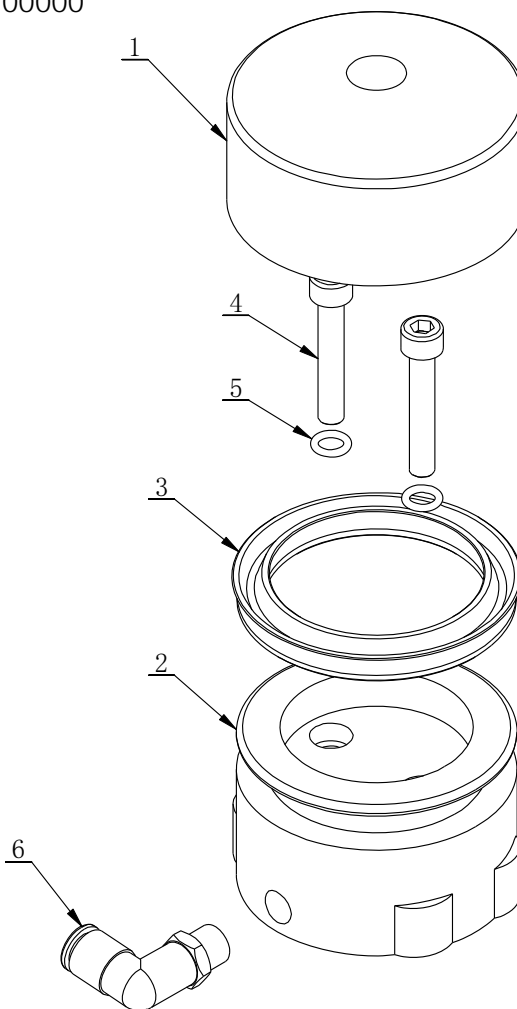
5/16

Артикул для заказа образуется из номера (NO), части ( ) и названия модели оборудования, например:

\*1A1\_1885

(C1)

C-77-1500000



NO	ART.	Description	Описание	Кол-во, шт.
1	C-71-1320001	LOCK TURNTABLE CYLINDER HEAD	Головка зажимного цилиндра поворотного стола	1
2	C-71-1320002	LOCK CYLINDER BODY	Корпус зажимного цилиндра	1
3	C-71-1320003	Y-RING	Манжета	1
4	GB70.1-M6x35	INNER HEXA CYLINDRICAL SCREW	Винт с цилиндрической головкой и внутренним шестигранным шлицем	2
5	GB3452.1-6x1.8	HYDRAULIC-PNEUMATIC RUBBER O-RING G TYPE	Кольцо уплотнительное резиновое типа G для пневмогидравлических систем	2
6	FPL 6-01	MALE ELBOW	Фитинг угловой с внешней резьбой	1



# СПИСОК ЗАПАСНЫХ ЧАСТЕЙ

## Шиномонтажный станок 1885 (исп. 1Ф./3Ф.)

Конфиденциально

14

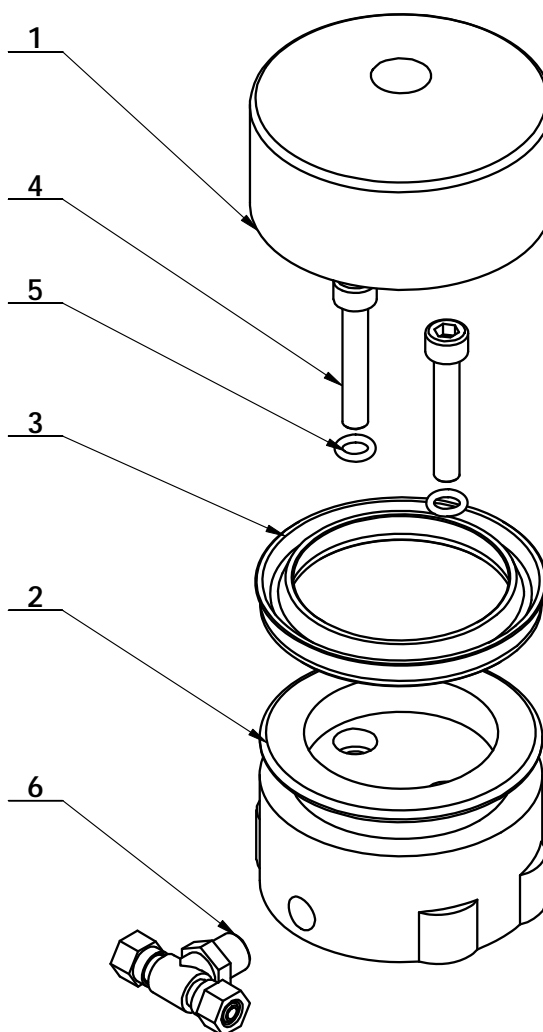
5/16

Артикул для заказа образуется из номера (NO), части ( ) и названия модели оборудования, например:

\*1A1\_1885

(C2)

C-71-1320000



NO	ART.	Description	Описание	Кол-во, шт.
1	C-71-1320001	LOCK TURNTABLE CYLINDER HEAD	Головка зажимного цилиндра поворотного стола	1
2	C-71-1320002	LOCK CYLINDER BODY	Корпус зажимного цилиндра	1
3	C-71-1320003	Y-RING	Манжета	1
4	GB70.1-M6x35	SCREW M6x35	Винт M6x35	2
5	GB3452.1-6x1.8-G	HYDRAULIC-PNEUMATIC RUBBER O-RING G TYPE	Кольцо уплотнительное резиновое типа G для пневмогидравлических систем	2
6	PBS 6-01	MALE BRANCH TEE NUT	Тройник с внешней резьбой	1





# СПИСОК ЗАПАСНЫХ ЧАСТЕЙ

## Шиномонтажный станок 1885 (исп. 1Ф./3Ф.)

Конфиденциально

15

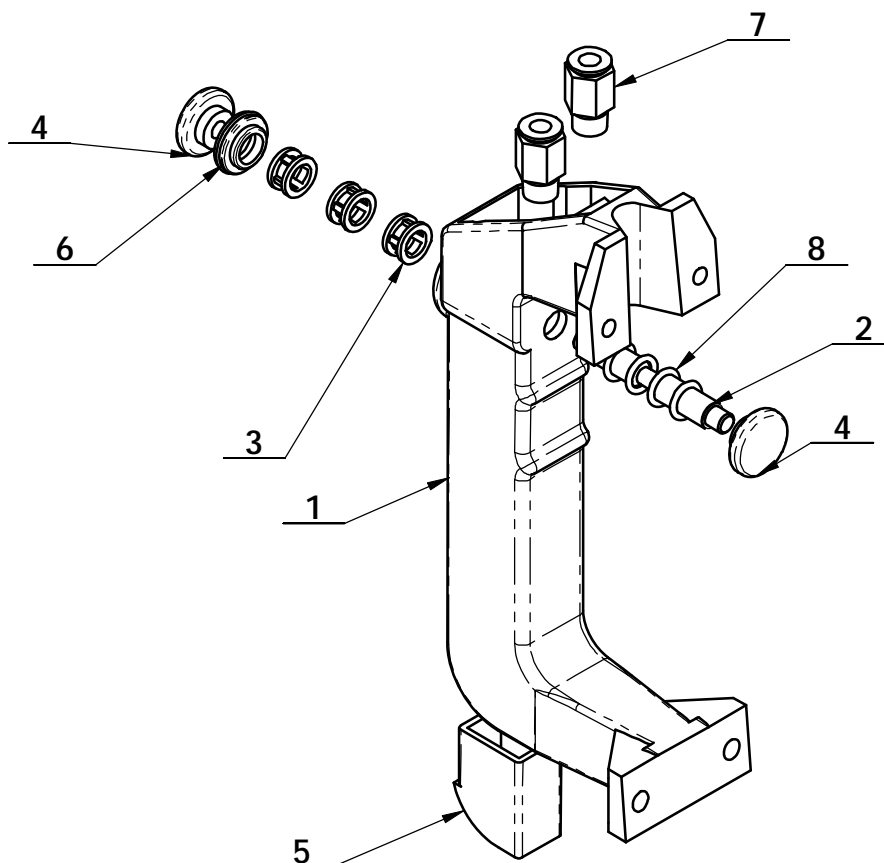
5/16

Артикул для заказа образуется из номера (NO), части ( ) и названия модели оборудования, например:

\*1A1\_1885

(D)

C-71-1330000



NO	ART.	Description	Описание	Кол-во, шт.
1	C-71-1330001	HANDLE CONTROL VALVE	Рукоятка клапана управления	1
2	C-71-1330002	VALVE ROD	Шток клапана	1
3	C-71-1330003	VALVE SPACER	Проставка клапана	3
4	C-71-1330004	FRONT COVER	Крышка передняя	2
5	C-71-1330005	REAR COVER	Крышка задняя	1
6	C-71-1330006	FRONT SEALING COVER	Сальник передний	1
7	FPC 6-01	MALE STRAIGHT	Фитинг прямой с внешней резьбой	2
8	GB3452.1-8X1.8-G	HYDRAULIC-PNEUMATIC RUBBER O-RING	Кольцо уплотнительное резиновое для пневмогидравлических систем	4



# СПИСОК ЗАПАСНЫХ ЧАСТЕЙ

## Шиномонтажный станок 1885 (исп. 1Ф./3Ф.)

Конфиденциально

16

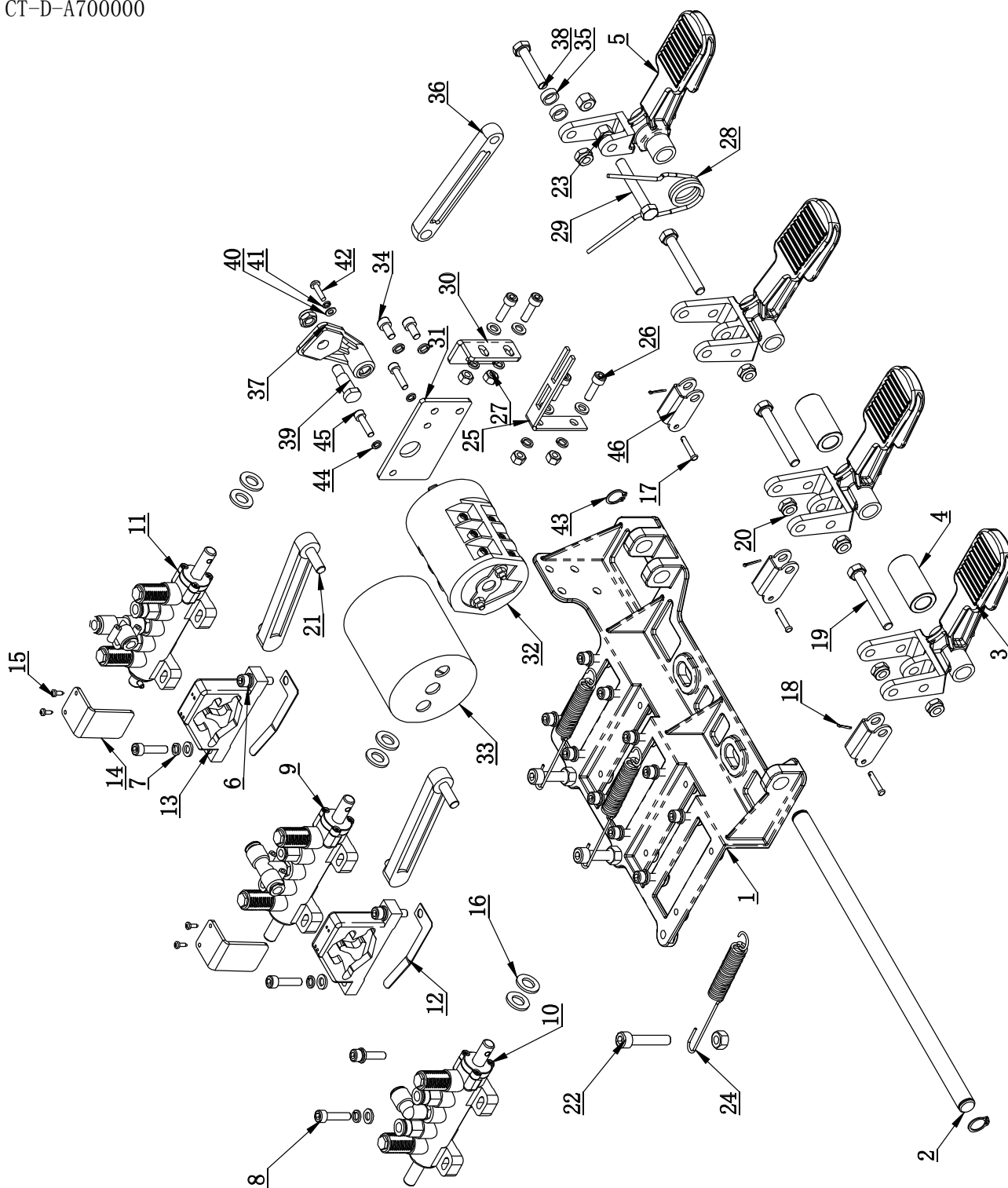
5/16

Артикул для заказа образуется из номера (NO), части ( ) и названия модели оборудования, например:

\*1A1\_1885

(E1), ОДНОФАЗНЫЙ

СТ-D-A700000





# СПИСОК ЗАПАСНЫХ ЧАСТЕЙ

## Шиномонтажный станок 1885 (исп. 1Ф./3Ф.)

Конфиденциально

17

5/16

Артикул для заказа образуется из номера (NO), части ( ) и названия модели оборудования, например:

\*1A1 1885

NO	ART.	Description	Описание	Кол-во, шт.
1	CT-D-6100001	PEDAL SUPPORT WELDING	Опора педали	1
2	CT-D-6100002	BOTTOM SHAFT	Вал нижний	1
3	CT-D-9100002	PEDAL	Педаль	3
4	CT-D-2100001	SPACER	Проставка	2
5	CT-D-9100001	PEDAL	Педаль	1
6	GB95-6	FLAT WASHER	Шайба плоская	20
7	GB93-6	STANDARD SPRING WASHER	Шайба пружинная стандартная	22
8	GB70.1-M6x25	INNER HEXA CYLINDRICAL SCREW	Винт с цилиндрической головкой и внутренним шестигранным шлицем	16
9	CT-D-0013000	VALVE	Клапан	1
10	CT-D-0012000	VALVE	Клапан	1
11	CT-D-0010000	VALVE	Клапан	1
12	CT-D-2100004	SPRING PLATE	Пластина пружинящая	2
13	CT-D-1100009	CAM	Кулачок	2
14	CT-D-1100011	CAM BAFFLE PLATE	Пластина отражательная кулачка	2
15	GB845-ST2.9x9.5 H C	CROSS PANHEAD TAPPING SCREW	Винт самонарезающий с плоскоконической головкой и крестообразным шлицем	4
16	GB95-10	FLAT WASHER	Шайба плоская	6
17	GB882-4x22	PIN SHAFT	Штифт	3
18	GB91-1.6x10	SLOTTED PIN	Шплинт	3
19	GB5782-M8x60	HEXANGULAR BOLT	Болт с шестигранной головкой	3
20	GB889.1-M8	NUT	Гайка	7
21	CT-D-1100008	CAM CONNECTING ROD	Шатун кулачка	2
22	GB70.1-M8x40	INNER HEXA CYLINDRICAL SCREW	Винт с цилиндрической головкой и внутренним шестигранным шлицем	3
23	GB41-M8	HEXANGULAR NUT	Гайка шестигранная	5
24	CT-D-5100007	SPRING	Пружина	3
25	CT-D-2100010	TORSION SPRING BRACKET	Кронштейн торсионной пружины	1
26	GB70.1-M6x20	INNER HEXA CYLINDRICAL SCREW	Винт с цилиндрической головкой и внутренним шестигранным шлицем	4
27	GB41-M6	HEXANGULAR NUT	Гайка шестигранная	4
28	CT-D-2100002	TORSION SPRING	Пружина торсионная	1
29	GB5782-M8x55	HEXANGULAR BOLT	Болт с шестигранной головкой	1
30	CT-D-5100008	SWITCH SUPPORT	Уголок опоры выключателя	1
31	CT-D-5100009	SWITCH SUPPORT	Опора выключателя	1
32	CT-D-1100018	SWITCH	Выключатель	1
33	CT-D-1100014	SWITCH COVER	Кожух выключателя	1
34	GB70.1-M6x12	INNER HEXA CYLINDRICAL	Винт с цилиндрической	2



# СПИСОК ЗАПАСНЫХ ЧАСТЕЙ

## Шиномонтажный станок 1885 (исп. 1Ф./3Ф.)

Конфиденциально

18

5/16

Артикул для заказа образуется из номера (NO), части ( ) и названия модели оборудования, например:

\*1A1 1885

		SCREW	головкой и внутренним шестигранным шлицем	
35	CT-D-2100005	SPACER	Проставка	2
36	CT-D-2100011	CONNECTION ROD	Шатун	1
37	CT-D-1100010	REVERSE LEVER	Рычаг механизма реверса	1
38	GB5781-M8x40	HEXANGULAR BOLT	Болт с шестигранной головкой	1
39	CT-D-2100012	ROTATION SHAFT	Палец	1
40	GB95-4	FLAT WASHER	Шайба плоская	1
41	GB93-4	STANDARD SPRING WASHER	Шайба пружинная стандартная	1
42	GB818-M4x16-H	CROSS PANHEAD SCREW	Винт с плоскоконической головкой и крестообразным шлицем	1
43	GB894.1-14	SHAFT ELATIC BIG RETAINING RING A-TYPE	Кольцо штока стопорное большое эластичное типа А	2
44	GB93-5	STANDARD SPRING WASHER	Шайба пружинная стандартная	2
45	GB70.1-M5x20	INNER HEXA CYLINDRICAL SCREW	Винт с цилиндрической головкой и внутренним шестигранным шлицем	2
46	CT-D-5100005	CONNECTION PART	Скоба крепежная	3



# СПИСОК ЗАПАСНЫХ ЧАСТЕЙ

## Шиномонтажный станок 1885 (исп. 1Ф./3Ф.)

Конфиденциально

19

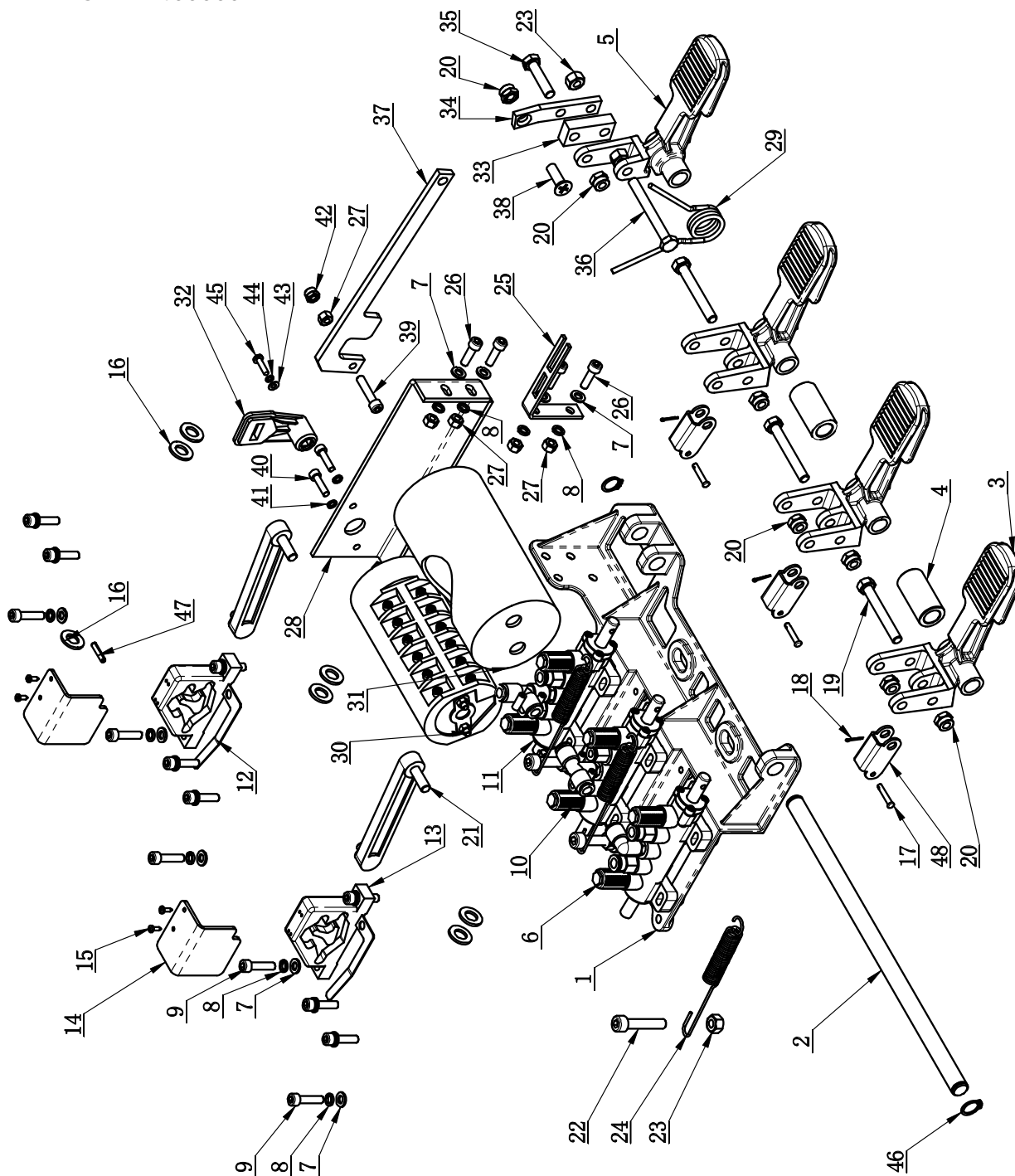
5/16

Артикул для заказа образуется из номера (NO), части ( ) и названия модели оборудования, например:

\*1A1\_1885

(E2), ТРЕХФАЗНЫЙ

СТ-D-B400000





# СПИСОК ЗАПАСНЫХ ЧАСТЕЙ

## Шиномонтажный станок 1885 (исп. 1Ф./3Ф.)

Конфиденциально

20

5/16

Артикул для заказа образуется из номера (NO), части ( ) и названия модели оборудования, например:

\*1A1 1885

NO	ART.	Description	Описание	Кол-во, шт.	Старые арт.
1	CT-D-6100001	PEDAL SUPPORT WELDING	Опора педали	1	
2	CT-D-6100002	BOTTOM SHAFT	Вал нижний	1	6000390
3	CT-D-9100002	PEDAL	Педадь	3	
4	CT-D-2100001	SPACER	Проставка	2	6000208
5	CT-D-9100001	PEDAL	Педадь	1	
6	CT-D-0012000	VALVE	Клапан	1	
7	GB95-6	FLAT WASHER	Шайба плоская	20	
8	GB93-6	STANDARD SPRING WASHER	Шайба пружинная стандартная	20	
9	GB70.1-M6X25	SCREW	Винт	16	
10	CT-D-0013000	VALVE	Клапан	1	
11	CT-D-0010000	VALVE	Клапан	1	
12	CT-D-2100004	SPRING PLATE	Пластина пружинящая	2	
13	CT-D-1100009	CAM	Кулачок	2	6000211
14	CT-D-5100010	CAM BAFFLE PLATE	Пластина отражательная кулачка	2	6000217
15	GB845-ST2.9X9.5 H C	CROSS PANHEAD TAPPING SCREW	Винт самонарезающий с плоскоконической головкой и «крестом»	4	
16	GB95-10	FLAT WASHER	Шайба плоская	7	
17	GB882-4X22	PIN SHAFT	Штифт	3	
18	GB91-1.6X10	SLOTTED PIN	Шплинт	3	
19	GB5782-M8X 60	HEXANGULAR BOLT	Болт с шестигранной головкой	3	
20	GB889.1-M8	LOCK NUT	Гайка стопорная	7	
21	CT-D-1100008	CAM CONNECTING ROD	Шатун кулачка	2	
22	GB70.1-M8X40	SCREW	Винт	3	
23	GB41-M8	HEXANGULAR NUT	Гайка шестигранная	5	
24	CT-D-5100007	SPRING	Пружина	3	
25	CT-D-2100010	TORSION SPRING BRACKET	Кронштейн торсионной пружины	1	6000203
26	GB70.1-M6X20	SCREW	Винт	4	
27	GB41-M6	HEXANGULAR NUT	Гайка шестигранная	5	
28	CT-D-8100001	SWITCH SUPPORT	Опора выключателя	1	
29	CT-D-7100001	TORSION SPRING	Пружина торсионная	1	
30	CT-D-7100007	SWITCH	Выключатель	1	
31	CT-D-7100006	SWITCH COVER	Кожух выключателя	1	
32	CT-D-7100008	REVERSE LEVER	Рычаг механизма реверса	1	
33	CT-D-7100005	SAPCER PLATE	Проставка	1	
34	CT-D-7100004	BRACKET PLATE	Пластина крепежная	1	
35	GB5781-M8X35	HEXANGULAR BOLT	Болт с шестигранной головкой	1	
36	GB5781-M8X70	HEXANGULAR BOLT	Болт с шестигранной	1	





# СПИСОК ЗАПАСНЫХ ЧАСТЕЙ

## Шиномонтажный станок 1885 (исп. 1Ф./3Ф.)

Конфиденциально

21

5/16

Артикул для заказа образуется из номера (NO), части ( ) и названия модели оборудования, например:

\*1A1 1885

			головкой		
37	CT-D-7100002	SWITCH CONNECTING PLATE	Пластина соединительная клапана	1	
38	GB819.1-M8X25-H	SCREW	Винт	1	
39	GB70.1-M6X30	SCREW	Винт	1	
40	GB70.1-M5X20	SCREW	Винт	2	
41	GB93-5	STANDARD SPRING WASHER	Шайба пружинная стандартная	2	
42	GB889.1-M6	LOCK NUT	Гайка стопорная	1	
43	GB95-4	FLAT WASHER	Шайба плоская	1	
44	GB93-4	STANDARD SPRING WASHER	Шайба пружинная стандартная	1	
45	GB818-M4X 16-H	CROSS PANHEAD SCREW	Винт с плоскоконической головкой и «крестом»	1	
46	GB894.1-14	RING	Кольцо	2	
47	GB879.1-4X20	PIN	Штифт	1	
48	CT-D-5100005	BRACKET	Скоба крепежная	3	



# СПИСОК ЗАПАСНЫХ ЧАСТЕЙ

## Шиномонтажный станок 1885 (исп. 1Ф./3Ф.)

Конфиденциально

22

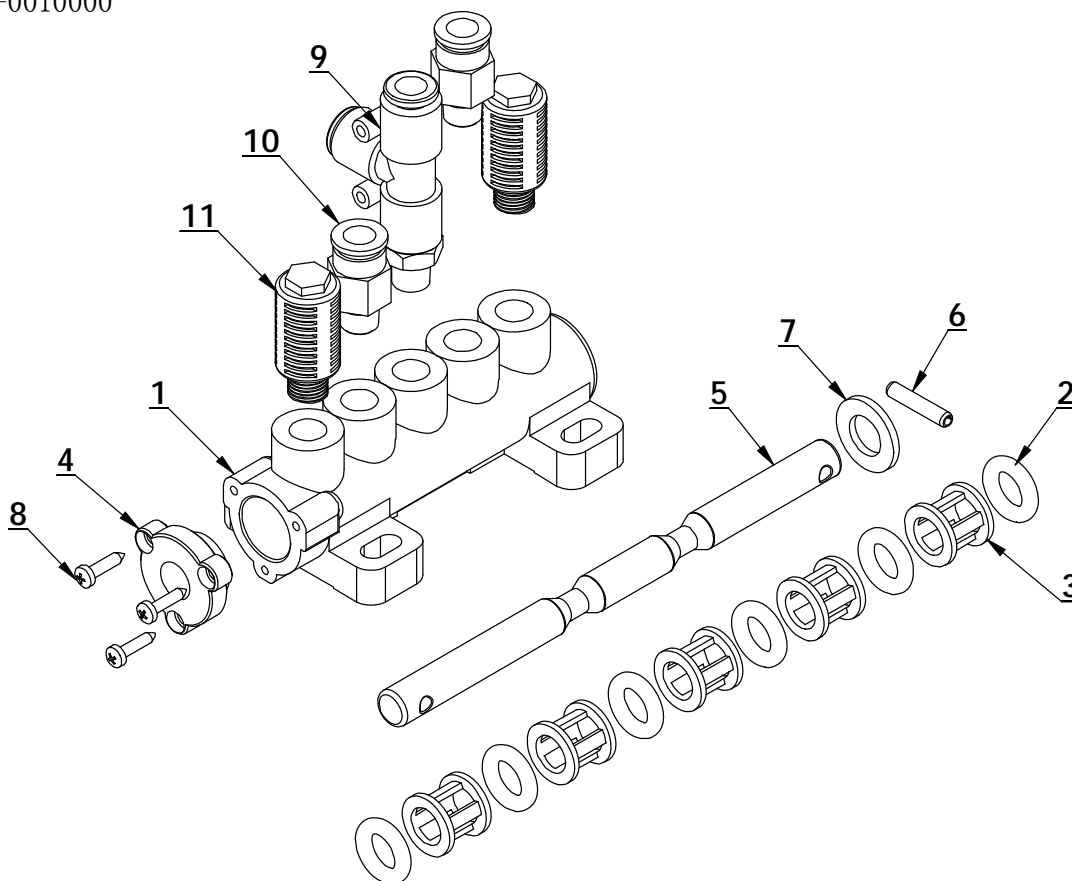
5/16

Артикул для заказа образуется из номера (NO), части ( ) и названия модели оборудования, например:

\*1A1\_1885

(F1)

СТ-D-0010000



NO	ART.	Description	Описание	Кол-во, шт.	Старые арт.
1	CT-D-1110001	VALVE BODY	Корпус клапана	1	6000238
2	CT-D-1110003	O-RING	Кольцо уплотнительное	6	5009083
3	CT-D-1110004	SPACER	Проставка	5	
4	CT-D-1110005	VALVE CAP	Крышка клапана	1	6000240
5	CT-D-2600001	VALVE ROD	Шток клапана	1	
6	GB879.1-4x20	PIN	Штифт	1	
7	GB95-10	FLAT WASHER	Шайба плоская	1	500600
8	GB845-ST2.9x13 HC	SCREW	Винт	3	
9	FPD 8-01	MALE RUN TEE	Тройник с внешней резьбой	1	
10	FPC 8-01	MALE STRAIGHT	Фитинг прямой с внешней резьбой	2	
11	FSK 01	PARTICLE SILENCER	Глушитель	2	5502027



# СПИСОК ЗАПАСНЫХ ЧАСТЕЙ

## Шиномонтажный станок 1885 (исп. 1Ф./3Ф.)

Конфиденциально

23

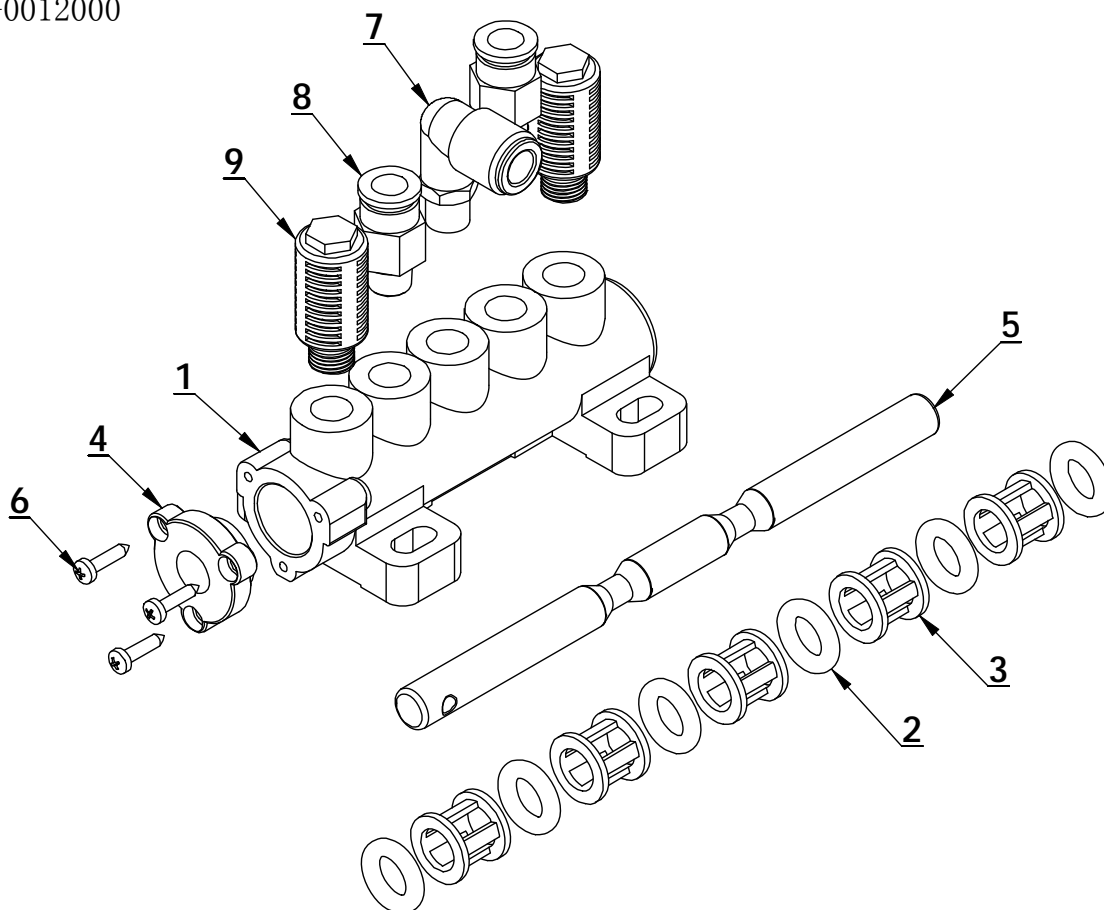
5/16

Артикул для заказа образуется из номера (NO), части ( ) и названия модели оборудования, например:

\*1A1\_1885

(F2)

CT-D-0012000



NO	ART.	Description	Описание	Кол-во, шт.
1	CT-D-1110001	VALVE BODY	Корпус клапана	1
2	CT-D-1110003	O-RING	Кольцо уплотнительное	6
3	CT-D-1110004	SPACER	Проставка	5
4	CT-D-1110005	VALVE CAP	Крышка клапана	1
5	CT-D-2600003	VALVE ROD	Шток клапана	1
6	GB845-ST2.9x13 HC	SCREW	Винт	3
7	FPL 8-01	INSERT ELBOW Ø8, R1/8	Фитинг угловой Ø8, R1/8	1
8	FPC 8-01	MALE STRAIGHT	Фитинг прямой с внешней резьбой	2
9	FSK 01	PARTICLE SILENCER	Глушитель	2



# СПИСОК ЗАПАСНЫХ ЧАСТЕЙ

## Шиномонтажный станок 1885 (исп. 1Ф./3Ф.)

Конфиденциально

24

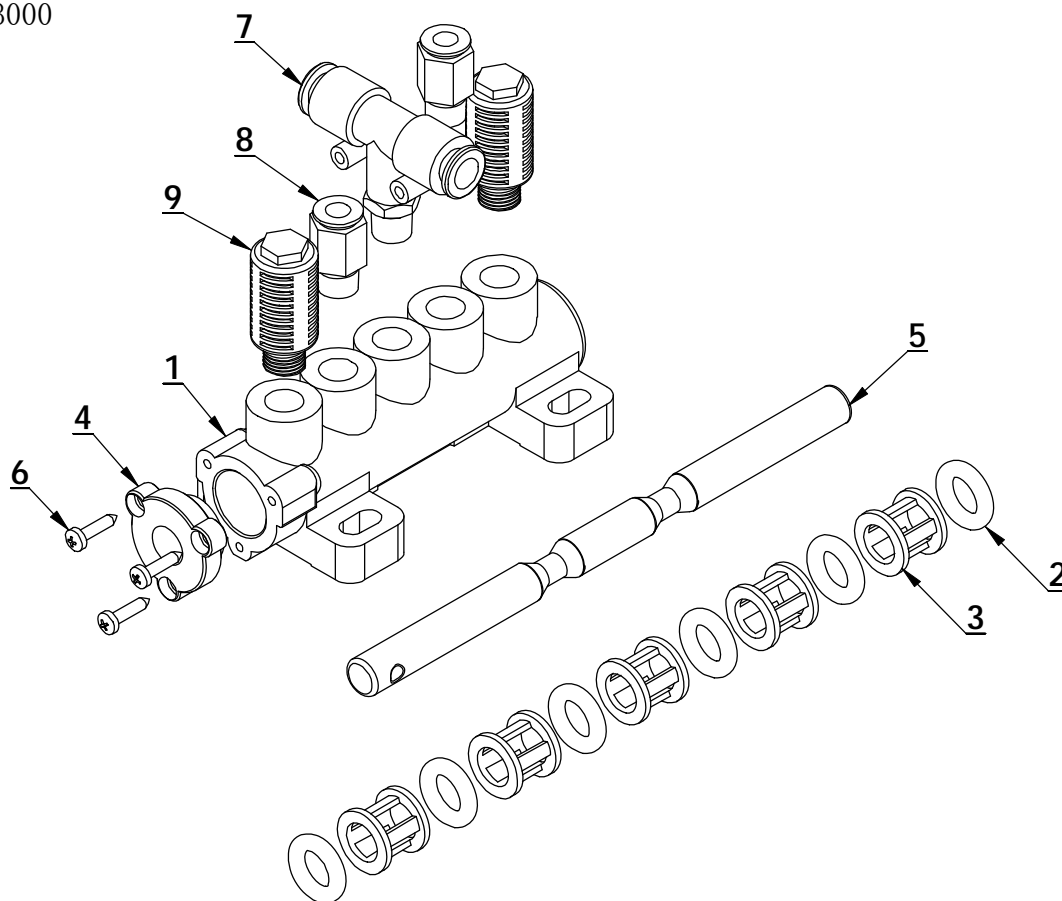
5/16

Артикул для заказа образуется из номера (NO), части ( ) и названия модели оборудования, например:

\*1A1\_1885

(F3)

СТ-D-0013000



NO	ART.	Description	Описание	Кол-во, шт.
1	СТ-D-1110001	VALVE BODY	Корпус клапана	1
2	СТ-D-1110003	O-RING	Кольцо уплотнительное	6
3	СТ-D-1110004	SPACER	Проставка	5
4	СТ-D-1110005	VALVE CAP	Крышка клапана	1
5	СТ-D-2600003	VALVE ROD	Шток клапана	1
6	GB845-ST2.9x13 HC	SCREW	Винт	3
7	FPB 8-01	MALE BRANCH TEE	Тройник с внешней резьбой	1
8	FPC 6-01	MALE STRAIGHT	Фитинг прямой с внешней резьбой	2
9	FSK 01	PARTICLE SILENCER	Глушитель	2



# СПИСОК ЗАПАСНЫХ ЧАСТЕЙ

## Шиномонтажный станок 1885 (исп. 1Ф./3Ф.)

Конфиденциально

25

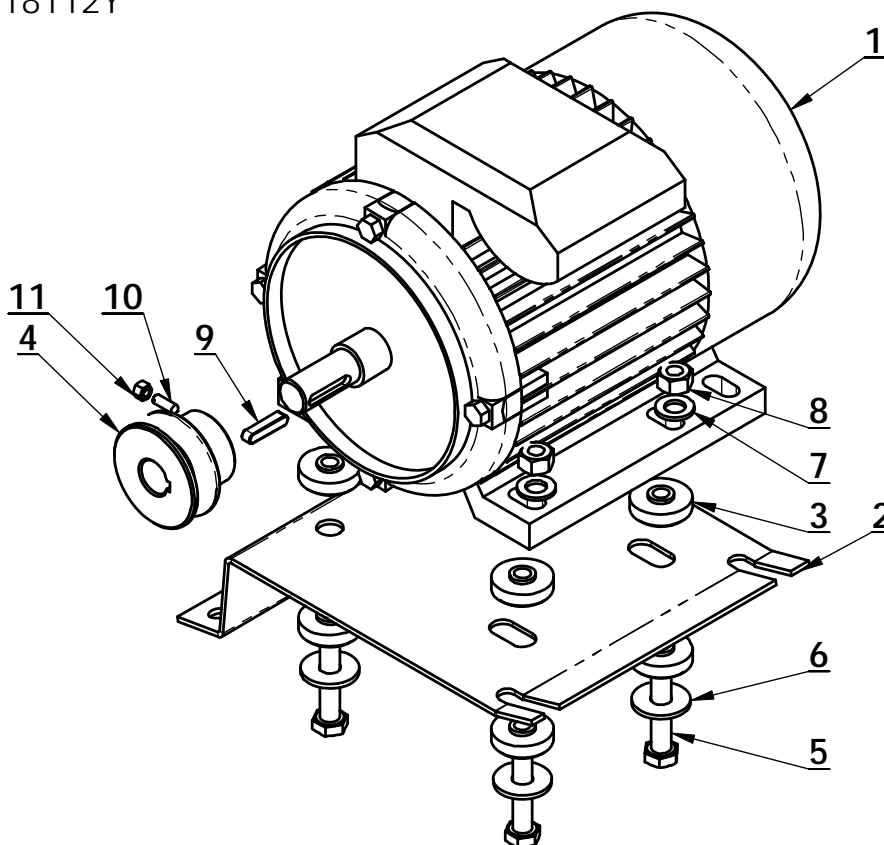
5/16

Артикул для заказа образуется из номера (NO), части ( ) и названия модели оборудования, например:

\*1A1\_1885

(G1), ОДНОФАЗНЫЙ

СТ-DJ-0218112Y



NO	ART.	Description	Описание	Кол-во, шт.
1	СТ-DJ-0018112Y	MOTOR	Двигатель 1-фазный	1
2	СТ-DJ-0000001	MOTOR SUPPORT	Опора двигателя	1
3	СТ-DJ-0000002	RUBBER WASHER	Шайба резиновая	8
4	СТ-DJ-0000003	MOTOR BELT PULLEY	Шкив ремня двигателя	1
5	GB5781-M10x50	BOLT	Болт	4
6	GB96.2-10	WASHER	Шайба	4
7	GB95-10	FLAT WASHER	Шайба плоская	4
8	GB40-M10	HEXANGULAR NUT	Гайка шестигранная	4
9	GB1096-6x6x28	KEY	Шпонка	1
10	GB71-M5x16	SCREW	Винт	1
11	GB41-M5	NUT	Гайка	1



# СПИСОК ЗАПАСНЫХ ЧАСТЕЙ

## Шиномонтажный станок 1885 (исп. 1Ф./3Ф.)

Конфиденциально

26

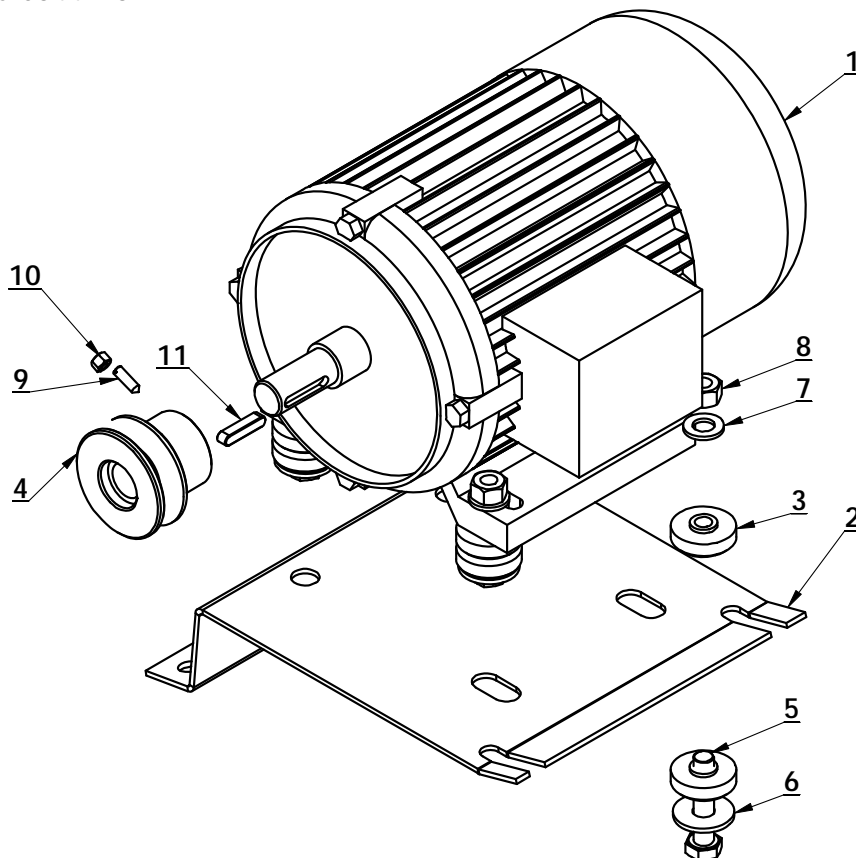
5/16

Артикул для заказа образуется из номера (NO), части ( ) и названия модели оборудования, например:

\*1A1\_1885

(G2), ТРЕХФАЗНЫЙ

СТ-DJ-0344123



NO	ART.	Description	Описание	Кол-во, шт.	Старые арт.
1	СТ-DJ-0044123	MOTOR	Двигатель 3-фазный	1	
2	СТ-DJ-0000001	MOTOR SUPPORT	Опора двигателя	1	6000182
3	СТ-DJ-0000002	RUBBER WASHER	Шайба резиновая	8	6000183
4	СТ-DJ-0000003	BELT	Шкив ремня двигателя	1	6009145
5	GB5781-M10X50	BOLT	Болт	4	
6	GB96.2-10	WASHER	Шайба	4	
7	GB95-10	FLAT WASHER	Шайба плоская	4	5006005
8	GB40-M10	HEXANGULAR NUT	Гайка шестигранная	4	
9	GB71-M5X16	SCREW	Винт	1	
10	GB41-M5	NUT	Гайка	1	
11	GB1096-6X6X28	KEY	Шпонка	1	





# СПИСОК ЗАПАСНЫХ ЧАСТЕЙ

## Шиномонтажный станок 1885 (исп. 1Ф./3Ф.)

Конфиденциально

27

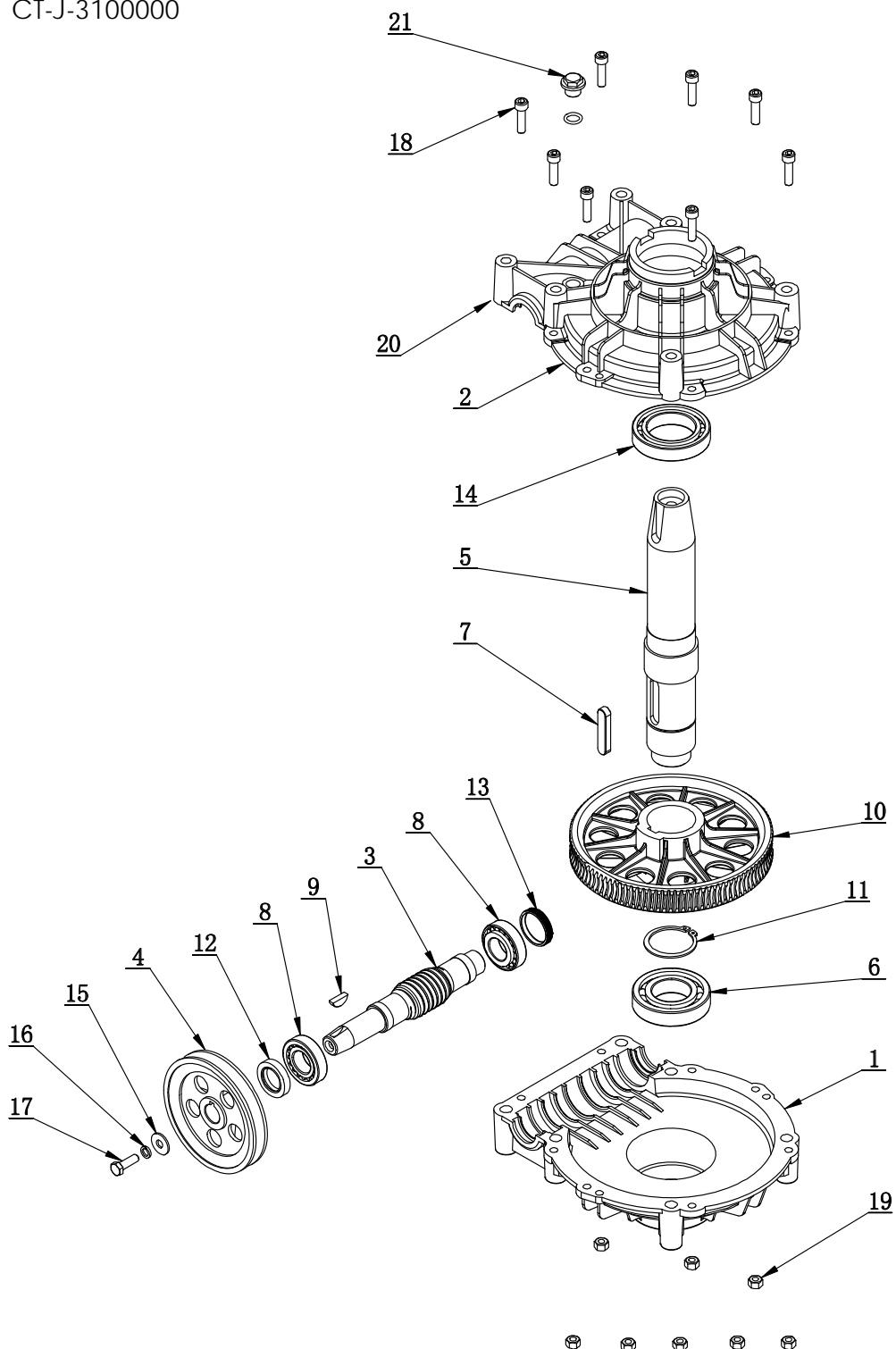
5/16

Артикул для заказа образуется из номера (NO), части ( ) и названия модели оборудования, например:

\*1A1\_1885

(H)

СТ-J-3100000





# СПИСОК ЗАПАСНЫХ ЧАСТЕЙ

## Шиномонтажный станок 1885 (исп. 1Ф./3Ф.)

Конфиденциально

28

5/16

Артикул для заказа образуется из номера (NO), части ( ) и названия модели оборудования, например:

\*1A1 1885

NO	ART.	Description	Описание	Кол-во, шт.
1	CT-J-0000005	GEARBOX LOWER	Часть редуктора нижняя	1
2	CT-J-0000006	GEARBOX TOP	Часть редуктора верхняя	1
3	CT-J-0000004	WORM ROD	Червяк	1
4	CT-J-0000008	BELT PULLEY	Шкив ремня	1
5	CT-J-0000001	WORM SHAFT	Вал червяка	1
6	GB276-6208	BEARING	Подшипник	1
7	GB1096-12X8x56	COMMON FLAT KEY	Шпонка на лыске	1
8	GB297-30205	BEARING	Подшипник	2
9	GB1099.1-6X9x22	COMMON SEMI-CIRCULAR KEY	Шпонка полукруглая	1
10	CT-J-0000003	WORM	Червячное колесо	1
11	GB894.1-50	RETAINING RING A-TYPE	Кольцо стопорное	1
12	FB25-40 GB13871.92	SEALED RING	Кольцо уплотнительное	1
13	CT-J-0100000	CAP	Крышка	1
14	GB276-6010	DEEP GROOVE BALL BEARINGS	Подшипник шариковый с глубоким жёлобом	1
15	GB96.2-8	LARGE WASHER C GRADE	Шайба большая сорта С	1
16	GB93-8	STANDARD SPRING WASHER	Шайба пружинная стандартная	1
17	GB5783-M8x25	HEXANGULAR BOLT	Болт с шестигранной головкой	1
18	GB70.1-M8x30	INNER HEXA CYLINDRICAL SCREW	Винт с цилиндрической головкой и внутренним шестигранным шлицем	8
19	GB41-M8	HEXANGULAR NUT	Гайка шестигранная	8
20	GB3452.1-13.2x2.65-G	HYDRAULIC-PNEUMATIC RUBBER O-RING G TYPE	Кольцо уплотнительное резиновое типа G для пневмогидравлических систем	1
21	TC-10-1400013	BOLT	Болт	1



# СПИСОК ЗАПАСНЫХ ЧАСТЕЙ

## Шиномонтажный станок 1885 (исп. 1Ф./3Ф.)

Конфиденциально

29

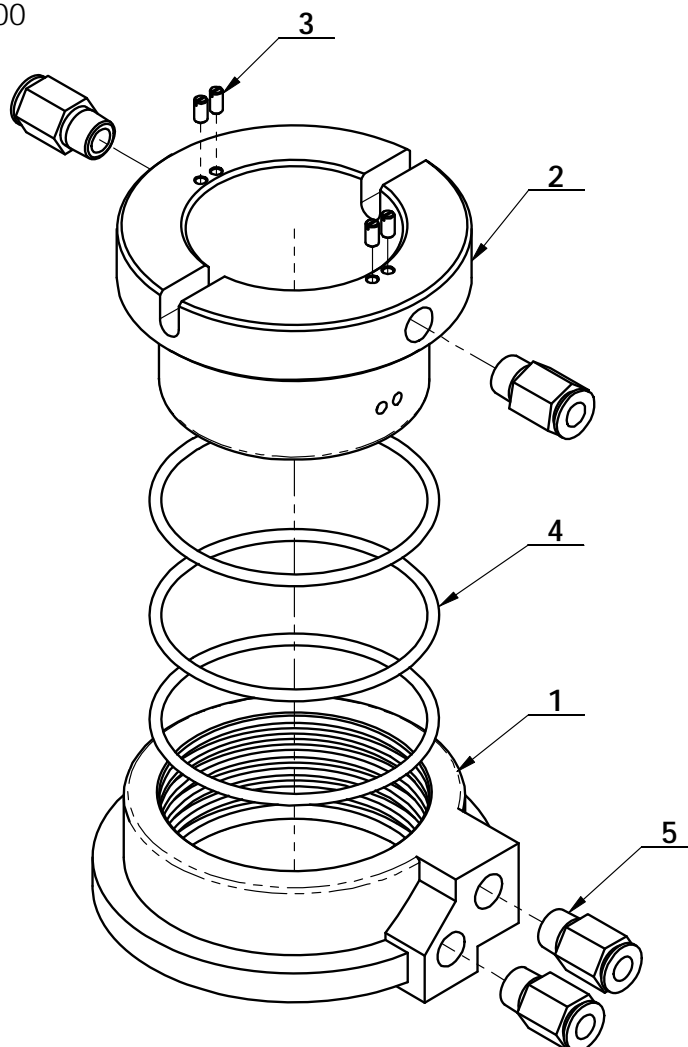
5/16

Артикул для заказа образуется из номера (NO), части ( ) и названия модели оборудования, например:

\*1A1\_1885

(I)

CT-Q-1000000



NO	ART.	Description	Описание	Кол-во, шт.
1	CT-Q-1000001	AIR GUIDE EXTERNAL BUSHING	Корпус соединения внешний	1
2	CT-Q-1000002	AIR GUIDE ROTATION BUSHING	Муфта соединения вращающаяся	1
3	GB73-M3x6	SLOTTED FLATTEN HEAD SET SCREW	Винт зажимной с разрезной плоской головкой	4
4	GB3452.1-60x 2.65-G	HYDRAULIC-PNEUMATIC RUBBER O-RING G TYPE	Кольцо уплотнительное резиновое типа G для пневмогидравлических систем	3
5	FPC 6-01	MALE STRAIGHT	Фитинг прямой с внешней резьбой	4



# СПИСОК ЗАПАСНЫХ ЧАСТЕЙ

## Шиномонтажный станок 1885 (исп. 1Ф./3Ф.)

Конфиденциально

30

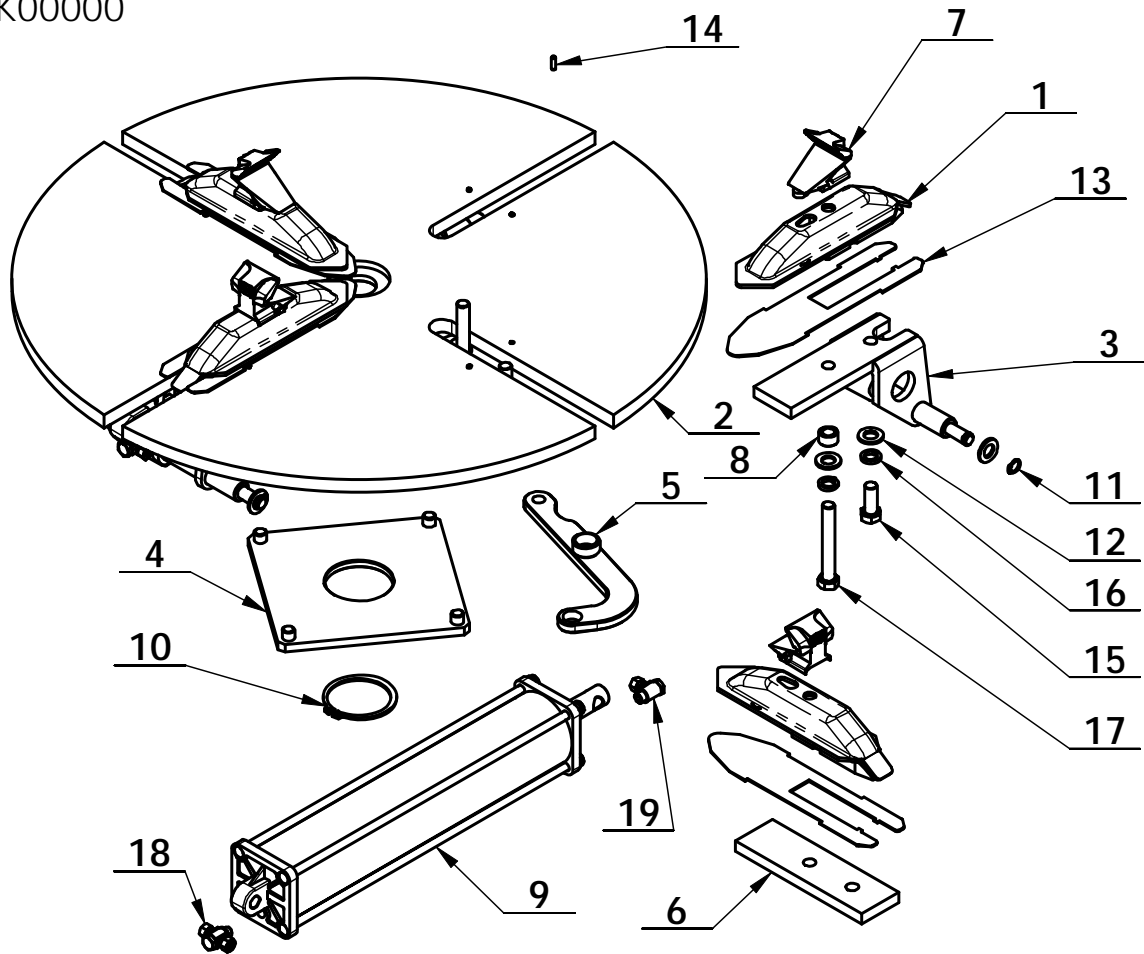
5/16

Артикул для заказа образуется из номера (NO), части ( ) и названия модели оборудования, например:

\*1A1\_1885

(J)

СТ-Y-1K00000





# СПИСОК ЗАПАСНЫХ ЧАСТЕЙ

## Шиномонтажный станок 1885 (исп. 1Ф./3Ф.)

Конфиденциально

31

5/16

Артикул для заказа образуется из номера (NO), части ( ) и названия модели оборудования, например:

\*1A1\_1885

NO	ART.	Description	Описание	Кол-во, шт.
1	CT-Y-0710000	SLIDE COVER	Кожух зажимного кулачка	4
2	CT-Y-2M10000	TURNTABLE	Стол поворотный	1
3	CT-Y-1140000	BRACKET-CYLINDER	Кронштейн цилиндра	2
4	CT-Y-0150000	SQUARE TURNTABLE	Опора поворотного стола квадратная	1
5	CT-Y-1150000	CONNECTION PLATE	Пластина соединительная	4
6	CT-Y-1100001	PRESS BOARD	Пластина нажимная	2
7	CT-Y-0100002	CLAMP	Кулачок зажимной	4
8	CT-Y-0100003	SPACER	Проставка	4
9	CT-Y-1430000	CYLINDER ASSEMBLY	Цилиндр в сборе	2
10	GB894. 1-65	SHAFT ELATIC BIG RETAINING RING A-TYPE	Кольцо штока стопорное большое эластичное типа А	1
11	GB894. 1-12	SHAFT ELATIC BIG RETAINING RING A-TYPE	Кольцо штока стопорное большое эластичное типа А	4
12	GB95-12	FLAT WASHER	Шайба плоская	12
13	CT-Y-1400001	WEAR-RESISTANCE SPACER	Проставка износостойчивая	4
14	GB879. 1-4x14	ELASTIC CYLINDRICAL PIN HEAVY	Штифт направляющий эластичный износостойчивый	8
15	GB5783-M12x30	HEXANGULAR BOLT	Болт с шестигранной головкой	4
16	GB93-12	STANDARD SPRING WASHER	Шайба пружинная стандартная	8
17	GB5782-M12x85	HEXANGULAR BOLT	Болт с шестигранной головкой	4
18	CT-Y-0100009	HINGE ELBOW Ø6	Фитинг угловой Ø6	2
19	CT-Y-0100007	HINGE ELBOW Ø6 G1/8	Фитинг угловой Ø6 G1/8	2



# СПИСОК ЗАПАСНЫХ ЧАСТЕЙ

## Шиномонтажный станок 1885 (исп. 1Ф./3Ф.)

Конфиденциально

32

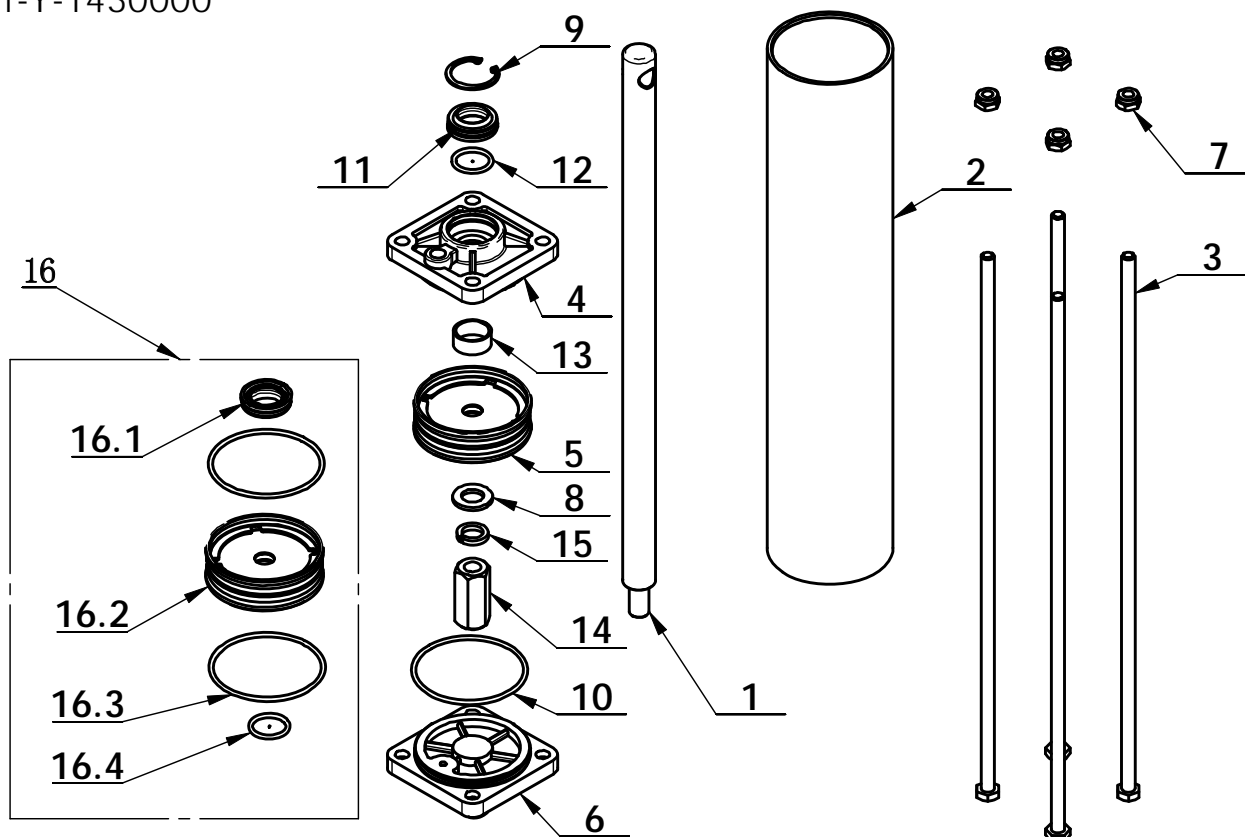
5/16

Артикул для заказа образуется из номера (NO), части ( ) и названия модели оборудования, например:

\*1A1\_1885

(К)

СТ-У-1430000





# СПИСОК ЗАПАСНЫХ ЧАСТЕЙ

## Шиномонтажный станок 1885 (исп. 1Ф./3Ф.)

Конфиденциально

33

5/16

Артикул для заказа образуется из номера (NO), части ( ) и названия модели оборудования, например:

\*1A1 1885

NO	ART.	Description	Описание	Кол-во, шт.
1	CT-Y-1120001	SHAFT-CYLNR	Шток цилиндра	1
2	CT-Y-1120002	SLEEVE-CYLNR 70	Корпус цилиндра	1
3	CT-Y-1120003	BOLT	Болт	4
4	CT-Y-0160002	FRONT COVER	Крышка цилиндра верхняя	1
5	CT-Y-0161000	PISTON-W/WSHR, ASSY	Поршень в сборе	1
6	CT-Y-0160003	REAR COVER	Крышка цилиндра нижняя	1
7	GB889.1-M8	LOCK NUT	Гайка зажимная	4
8	GB95-12	FLAT WASHER	Шайба плоская	1
9	GB893.1-30	RETAINING RING	Кольцо стопорное	1
10	GB3452.1-65x 2.65	O-RING G TYPE	Кольцо уплотнительное типа G	2
11	CT-Y-0160007	SEAL-ROD, CYLNR	Уплотнитель штока цилиндра	1
12	GB3452.1-20x 2.65	RUBBER O-RING	Кольцо уплотнительное резиновое	1
13	JH1 2010	BEARING-SLIDE	Подшипник скольжения	1
14	CT-Y-1430001	AN ELONGATED NUT	Гайка удлиненная	1
15	GB93-12	STANDARD SPRING WASHER	Шайба пружинная стандартная	1
16	CT-Y-1121000	CYLINDER SEALING PARTS ASSEMBLY	Набор уплотнителей цилиндра	1
16.1	CT-Y-0160007	SEAL-ROD, CYLNR	Уплотнитель штока цилиндра	1
16.2	CT-Y-0161000	PISTON-W/WSHR, ASSY	Поршень в сборе	1
16.3	GB3452.1-65x 2.65	O-RING G TYPE	Кольцо уплотнительное типа G	2
16.4	GB3452.1-20x 2.65	RUBBER O-RING	Кольцо уплотнительное резиновое	1





# СПИСОК ЗАПАСНЫХ ЧАСТЕЙ

## Шиномонтажный станок 1885 (исп. 1Ф./3Ф.)

Конфиденциально

34

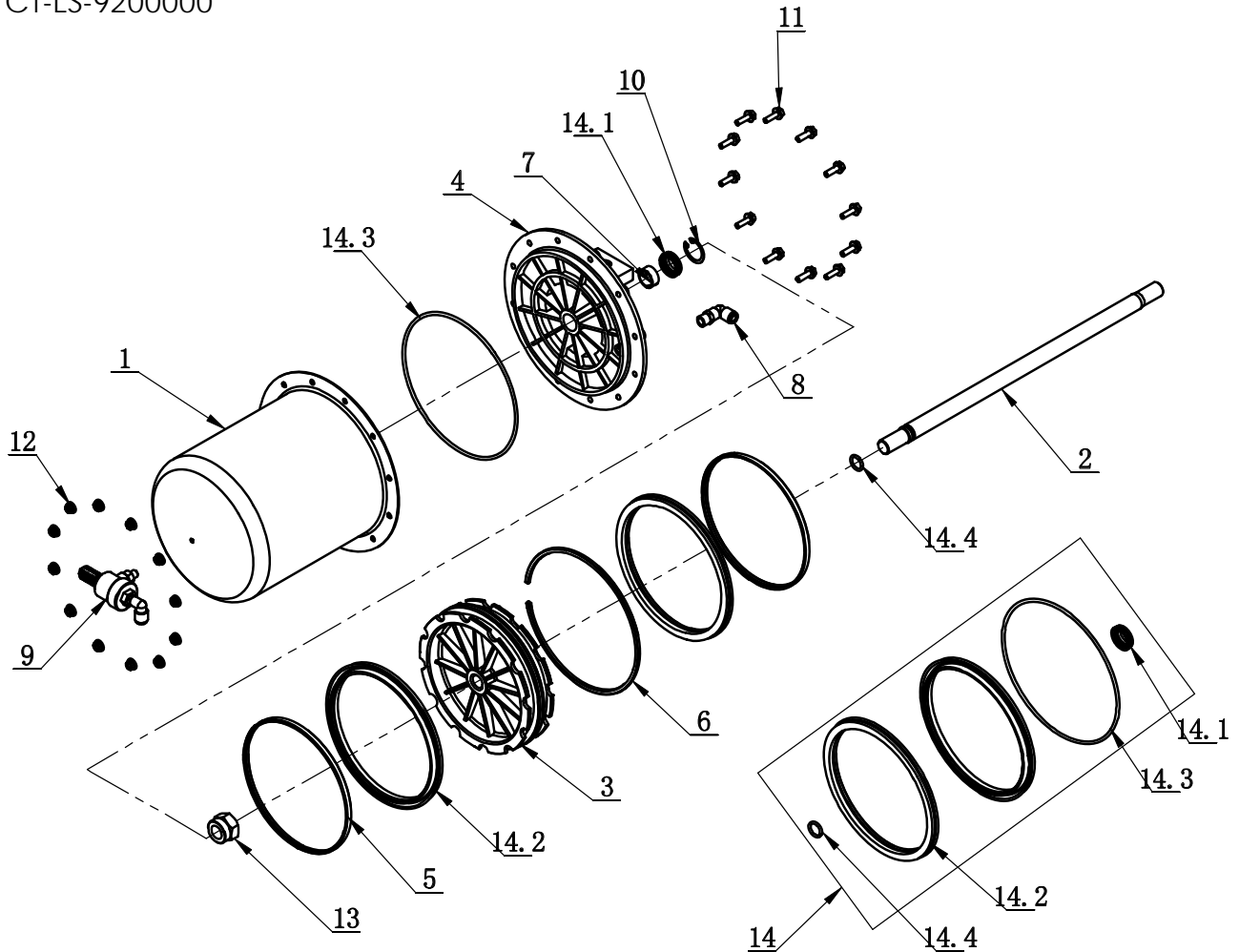
5/16

Артикул для заказа образуется из номера (NO), части ( ) и названия модели оборудования, например:

\*1A1\_1885

(L)

CT-LS-9200000





# СПИСОК ЗАПАСНЫХ ЧАСТЕЙ

## Шиномонтажный станок 1885 (исп. 1Ф./3Ф.)

Конфиденциально

35

5/16

Артикул для заказа образуется из номера (NO), части ( ) и названия модели оборудования, например:

\*1A1 1885

NO	ART.	Description	Описание	Кол-во, шт.
1	CT-LS-1100002	CYLINDER BODY	Корпус цилиндра	1
2	CT-LS-9100001	CYLINDER PISTON ROD	Шток поршня цилиндра	1
3	CT-LS-1100003	PISTON	Поршень	1
4	CT-LS-1100004	CYLINDER COVER	Крышка цилиндра	1
5	CT-LS-1100006	CLAMP RING	Кольцо зажимное	2
6	CT-LS-1100007	PISTON SUPPORT RING	Кольцо опорное поршня	1
7	CT-LS-1100008	GUIDER SPACER	Проставка направляющая	1
8	FPL 8-02	INSERT ELBOW Ø8, R1/4	Фитинг угловой Ø8, R 1/4	1
9	CT-LS-1320000	QUICK DEFLATE VALVE ON BODY	Клапан быстрого спуска	1
10	GB893. 2-30	ELASTIC RETAINING RING B-TYPE	Кольцо стопорное эластичное типа В	1
11	GB5789-AM6 x 20	HEXA FLANGE BOLT	Болт с шестигранной головкой с фланцем	12
12	GB6177. 1-M6	HEXA FLANGE NUT	Гайка с фланцем шестигранная	12
13	GB/T 889. 1-2000 - M20	LOCK NUT	Гайка зажимная	1
14	CT-LS-1110000	CYCLINDER SEALING PARTS ASSEMBLY	Набор уплотнителей цилиндра	1
14.1	CT-Y-0160007	SEAL-ROD, CYLNDR	Уплотнитель штока цилиндра	1
14.2	CT-LS-1100009	Y-RING	Манжета	2
14.3	GB3452. 1-185x3. 55-G	O-RING G TYPE	Кольцо уплотнительное типа G	1
14.4	GB3452. 1-15. 5x2. 65-G	HYDRAULIC-PNEUMATIC RUBBER O-RING G TYPE	Кольцо уплотнительное резиновое типа G для пневмогидравлических систем	1



# СПИСОК ЗАПАСНЫХ ЧАСТЕЙ

## Шиномонтажный станок 1885 (исп. 1Ф./3Ф.)

Конфиденциально

36

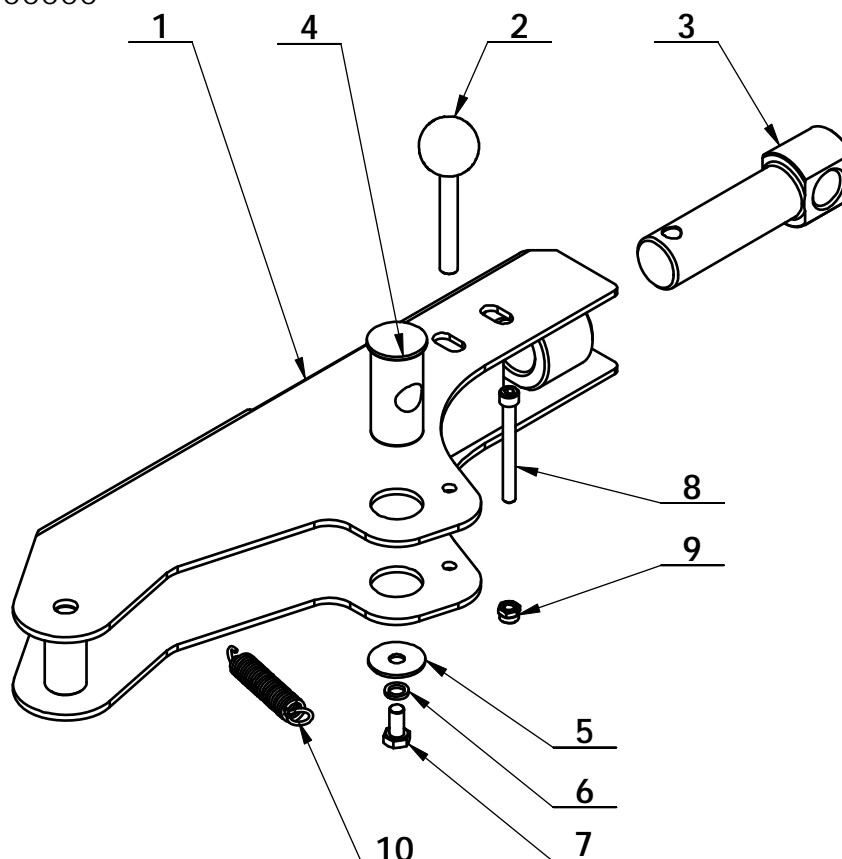
5/16

Артикул для заказа образуется из номера (NO), части ( ) и названия модели оборудования, например:

\*1A1\_1885

(M)

СТ-B-A000000



NO	ART.	Description	Описание	Кол-во, шт.
1	СТ-B-A100000	BEAD BREAKER	Рычаг отрыва кромки шины	1
2	СТ-B-A200000	PIN SHAFT	Штифт	1
3	СТ-B-A000001	TURN ROD	Соединитель	1
4	СТ-B-A000002	CONNECT ROD	Палец	1
5	СТ-B-6000003	PAD	Прокладка	1
6	GB93-10	STANDARD SPRING WASHER	Шайба пружинная стандартная	1
7	GB5781-M10x20	HEXANGULAR BOLT	Болт с шестигранной головкой	1
8	GB70.1-M8x80	INNER HEXA CYLINDRICAL SCREW	Винт с цилиндрической головкой и внутренним шестигранным шлицем	1
9	GB889.1-M8	NUT	Гайка	1
10	СТ-B-2000002	SPRING	Пружина	1



# СПИСОК ЗАПАСНЫХ ЧАСТЕЙ

## Шиномонтажный станок 1885 (исп. 1Ф./3Ф.)

Конфиденциально

37

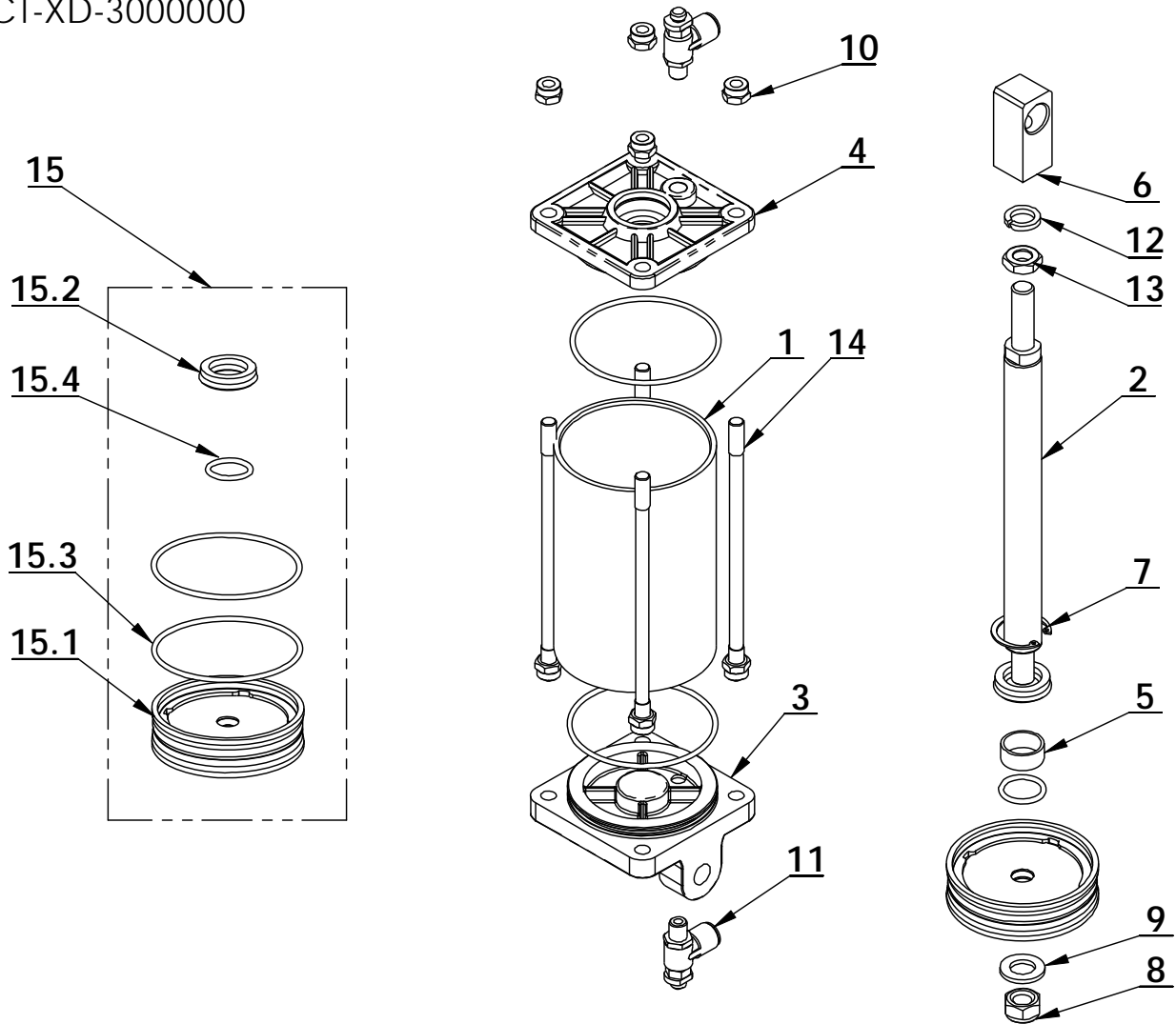
5/16

Артикул для заказа образуется из номера (NO), части ( ) и названия модели оборудования, например:

\*1A1\_1885

(N)

СТ-ХД-3000000





# СПИСОК ЗАПАСНЫХ ЧАСТЕЙ

## Шиномонтажный станок 1885 (исп. 1Ф./3Ф.)

Конфиденциально

38

5/16

Артикул для заказа образуется из номера (NO), части ( ) и названия модели оборудования, например:

\*1A1 1885

NO	ART.	Description	Описание	Кол-во, шт.
1	CT-XD-1000001	CYLINDER BODY	Корпус цилиндра	1
2	CT-XD-2000002	PISTON ROD	Шток поршня	1
3	CT-XD-1000005	CYLINDER REAR COVER	Крышка цилиндра нижняя	1
4	CT-Y-4120004	CYLINDER FRONT COVER	Крышка цилиндра верхняя	1
5	JH1 2010	BEARING-SLIDE	Подшипник скольжения	1
6	CT-XD-1000004	SHAFT CONNECTOR	Соединитель штока	1
7	GB893.1-30	ELASTIC RETAINING RING A-TYPE	Кольцо стопорное эластичное типа А	1
8	GB889. 1-M12	1- TYPE PREVAILING TORQUE TYPE HEXAGON LOCK NUT	Гайка стопорная шестигранная самоконтрящаяся типа 1	1
9	GB95-12	FLAT WASHER	Шайба плоская	1
10	GB889. 1-M8	1-TYPE PREVAILING TORQUE TYPE HEXAGON LOCK NUT	Гайка стопорная шестигранная самоконтрящаяся типа 1	8
11	FJSC 8-01	ELBOW SPEED CONTROLLER	Фитинг с регулировочным клапаном	2
12	GB93-12	STANDARD SPRING WASHER	Шайба пружинная стандартная	1
13	GB/T6172. 1-M12	HEXANGULAR THIN NUT	Гайка шестигранная тонкая	1
14	CT-XD-1000003	BARS	Стержень	4
15	CT-XD-2100000	CYCLINDER SEALING PARTS ASSEMBLY	Набор уплотнителей цилиндра	1
15. 1	CT-Y-4120006	PISTON	Поршень	1
15. 2	CT-Y-0160007	SEAL-ROD,CYLNDR	Уплотнитель штока цилиндра	1
15. 3	GB3452. 1-75x2. 65	HYDRAULIC-PNEUMATIC RUBBER O-RING G TYPE	Кольцо уплотнительное резиновое типа G для пневмогидравлических систем	2
15. 4	GB3452. 1-20x2. 65	HYDRAULIC-PNEUMATIC RUBBER O-RING G TYPE	Кольцо уплотнительное резиновое типа G для пневмогидравлических систем	1



# СПИСОК ЗАПАСНЫХ ЧАСТЕЙ

## Шиномонтажный станок 1885 (исп. 1Ф./3Ф.)

Конфиденциально

39

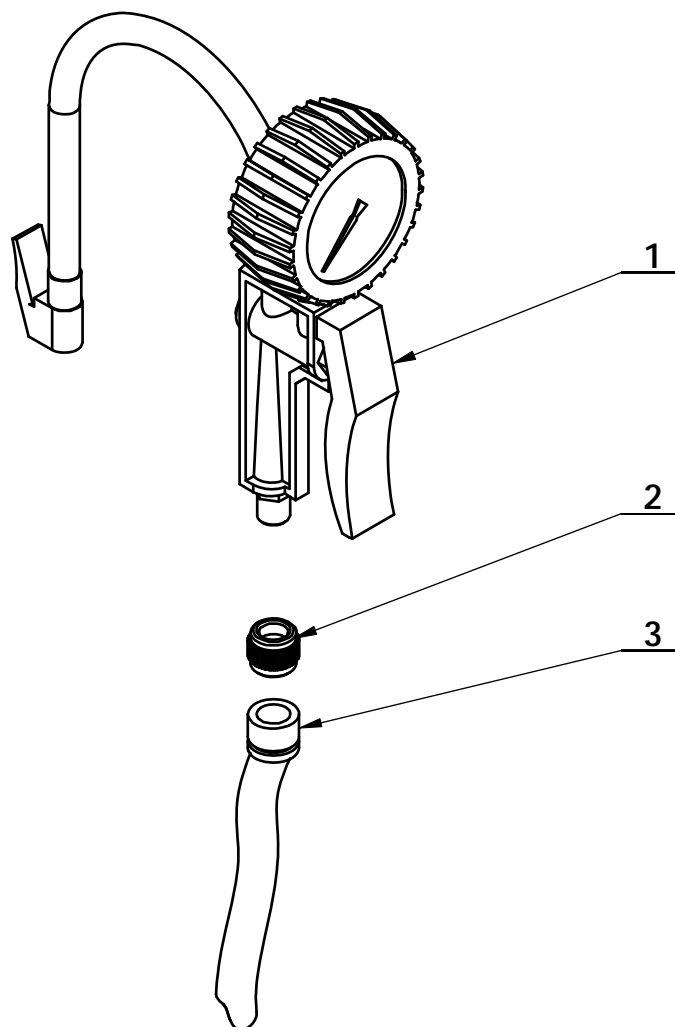
5/16

Артикул для заказа образуется из номера (NO), части ( ) и названия модели оборудования, например:

\*1A1\_1885

(O)

СТ-P-6000000



NO	ART.	Description	Описание	Кол-во, шт.
1	СТ-P-6000001	INFLATING GUN	Пистолет для накачки	1
2	C-01-1500004	OPEN NUT	Гайка разрезная	1
3	СТ-P-1000002	INFLATION HOSE	Шланг накачки	1



# СПИСОК ЗАПАСНЫХ ЧАСТЕЙ

## Шиномонтажный станок 1885 (исп. 1Ф./3Ф.)

Конфиденциально

40

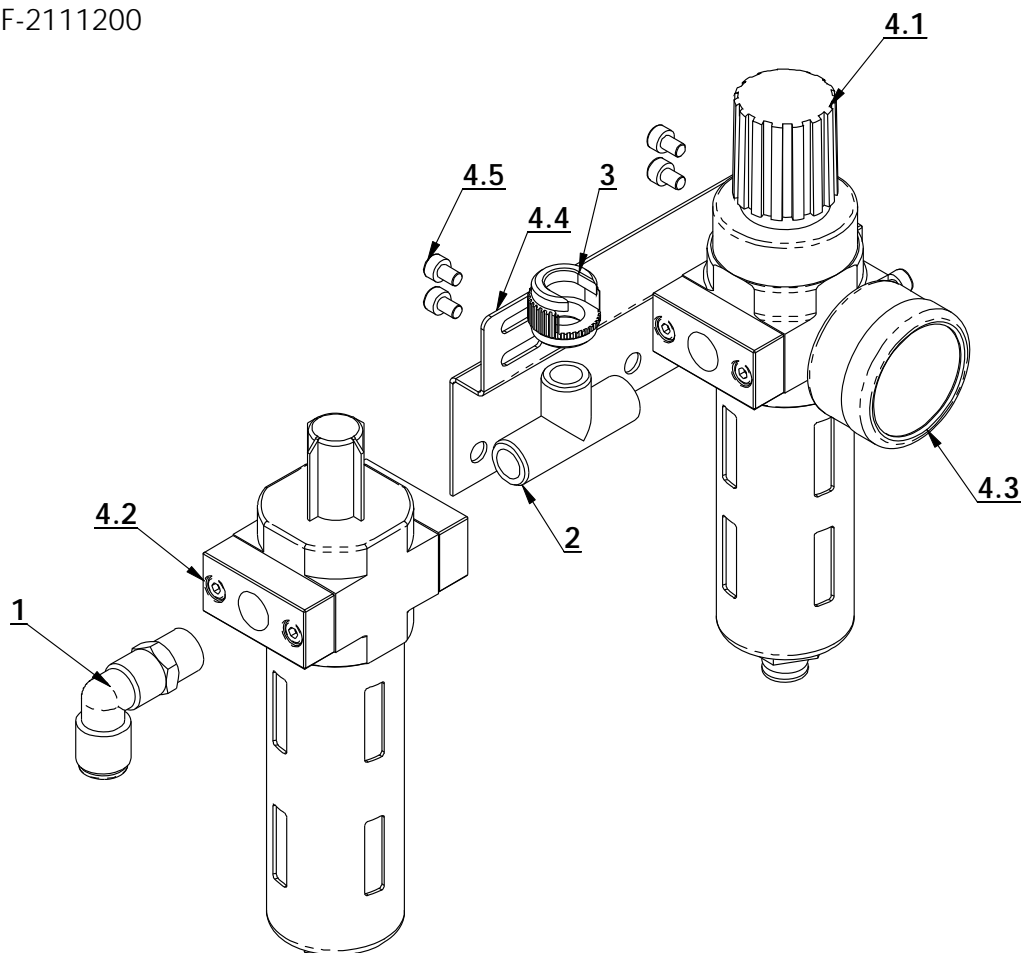
5/16

Артикул для заказа образуется из номера (NO), части ( ) и названия модели оборудования, например:

\*1A1\_1885

(P)

CT-F-2111200



NO	ART.	Description	Описание	Кол-во, шт.
1	FPL 8-02	INSERT ELBOW Ø8, R1/4	Фитинг угловой Ø8, R 1/4	1
2	PEH 02-02	FAMALE UNION TEE	Тройник с внутренней резьбой	1
3	C-01-1500004	OPEN NUT	Гайка разрезная	1
4	CT-F-2000100	AIR REGULATOR	Блок подготовки воздуха с регулятором давления	1
4.1	CT-F-2000010	PRESSURE ADJUST VALVE AND WATER CUP	Клапан регулировки давления и осушитель	1
4.2	CT-F-2000020	OIL CUP	Лубрикатор	1
4.3	CT-F-2000003	PRESSURE GAUGE	Манометр	1
4.4	CT-F-2000040	AIR REGULATOR BRACKET	Кронштейн блока подготовки воздуха	1
4.5	GB/T70.1-M4x6	INNER HEXA CYLINDRICAL SCREW	Винт с цилиндрической головкой и внутренним шестигранным шлицем	4





# СПИСОК ЗАПАСНЫХ ЧАСТЕЙ

## Шиномонтажный станок 1885 (исп. 1Ф./3Ф.)

Конфиденциально

41

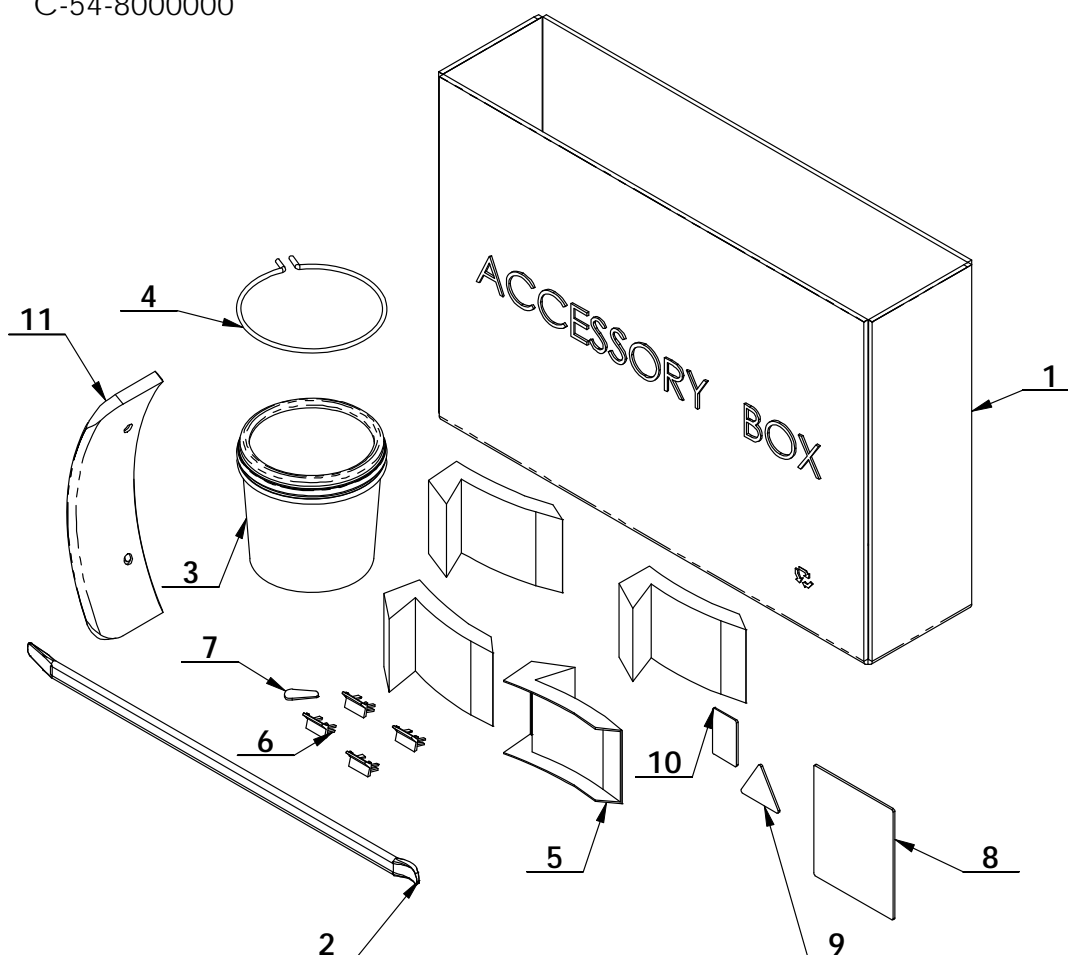
5/16

Артикул для заказа образуется из номера (NO), части ( ) и названия модели оборудования, например:

\*1A1\_1885

(Q)

C-54-8000000



NO	ART.	Description	Описание	Кол-во, шт.
1	C-54-8000002	ACCESSORY BOX	Коробка с аксессуарами	1
2	C-54-8000003	20INCH CROWBAR	Лопатка монтажная 20'' (50.8 см)	1
3	C-54-8100000	GREASE CONTAINER	Контейнер для смазки	1
4	C-54-8000004	BRACKET	Держатель	1
5	C-54-8000005	CLAMP PROTECTION COVER	Протектор зажимного кулачка	4
6	C-54-8000006	SHEATH	Губка зажимного кулачка	4
7	C-54-8000007	PLASTIC COVER	Крышка пластиковая	1
8	C-54-8000008	USER MANUAL	Инструкция по эксплуатации	1
9	C-54-8000009	PASS CARD		1
10	C-54-8000010	GUARANTEE	Талон гарантийный	1
11	C-90-1000013	SHENZHEN SET	Нож отрыва кромки шины	1